

Locking unit - closed

FB-VER-G-ESG-MAXxxx

Artículo 32665



DIRECTAMENTE AL PRODUCTO

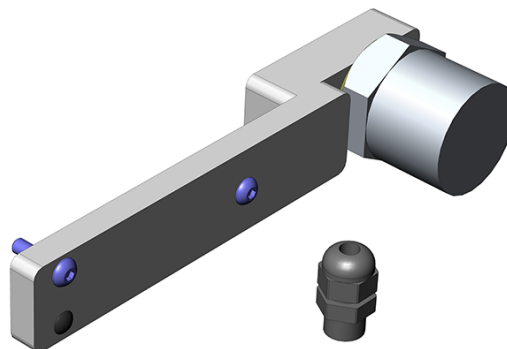
ingun[®]

Partner for Future Technology

- Bloqueo seguro del pisador cerrado durante el contacto

Utilización

Para bloquear el pisador de bloqueo cerrado durante el contacto, para los ensayos que no deben interrumpirse.



Datos generales

Grupo de productos:

Serie:

Tipo:

Modelo:

Tipo de accesorios:

Estado de entrega:

Ancho:

Altura:

Peso:

Temperatura mín.:

Temperatura máx.:

Conforme RoHS:

Bloqueos
FB-MAXxxx

Función adicional
sin montar, incl. plantilla de perforación

50 mm

37 mm

0,3 kg

10 °C

60 °C

Sí

Compatible con

Mesas de prueba manuales (MA):

Accesorios:

MA xxxx

ATE VAxxxx

Datos técnicos

Carrera:

Montaje:

Tensión max.:

Longitud:

Dimensiones exteriores (AnxPxAl):

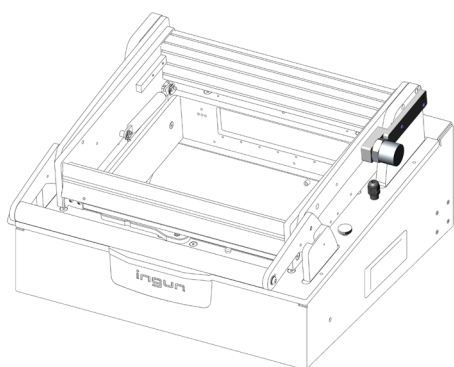
5 mm

Rosca M4

24 VDC (11 W)

153 mm

50 x 153 x 37 mm



INGUN Prüfmittelbau GmbH

Max-Stromeyer-Straße 162

78467, Constance, Germany

Phone +49 7531 8105-0

Customer hotline +49 7531 8105-888

Fax +49 7531 8105-65

info@ingun.com



Precios y plazos de entrega a consultar.
Cambios técnicos reservados. 05/26_ES

Más información sobre el tema
Grupo de componentes funcionales



GRUPO MODULAR FUNCIONAL

ingun.com