

Interface support

SSA-PYLON-12-MAXx12

Artículo 114031



DIRECTAMENTE AL PRODUCTO

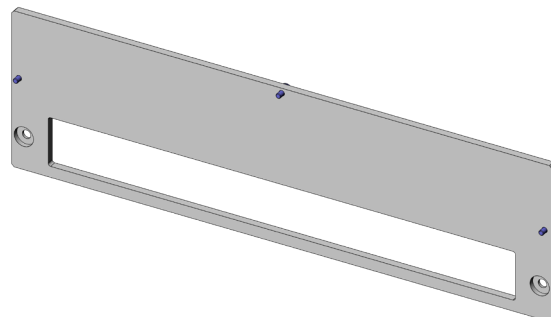
ingun[®]

Partner for Future Technology

- Soporte de interfaz para interfaz INGUN Pylon
- Idealmente diseñadas para fixturas MA xx12
- Montaje sencillo y rápido en la parte posterior de la fixtura
- Conexión confiable de la fixtura a la interfaz del sistema

Utilización

El soporte de interfaz (SSA) se utiliza para conectar de forma confiable la interfaz (SST) a la fixtura.



Datos generales

Grupo de productos:

Serie:

Tipo:

Modelo:

Tipo de accesorios:

Estado de entrega:

Ancho:

Altura:

Peso:

Temperatura mín.:

Temperatura máx.:

Conforme RoHS:

Carcasa

SSA-MAXxxx

Pylon-12

MA xx12

Función adicional

No montado

6 mm

128 mm

0,65 kg

10 °C

60 °C

Sí

Compatible con

Mesas de prueba manuales (MA):

Accesorios:

MA xx12

SST-PYLON-12

Datos técnicos

Longitud:

Dimensiones exteriores (AnxPxAl):

444 mm

444 x 6 x 128 mm

INGUN Prüfmittelbau GmbH

Max-Stromeyer-Straße 162

78467, Constance, Germany

Phone +49 7531 8105-0

Customer hotline +49 7531 8105-888

Fax +49 7531 8105-65

info@ingun.com



Precios y plazos de entrega a consultar.
Cambios técnicos reservados. 05/26_ES

Más información sobre el tema
Kits para fixturas

