

Detection DUT correct position

FB-ABF-K-HMK-ASYS

Artículo 116668



DIRECTAMENTE AL PRODUCTO

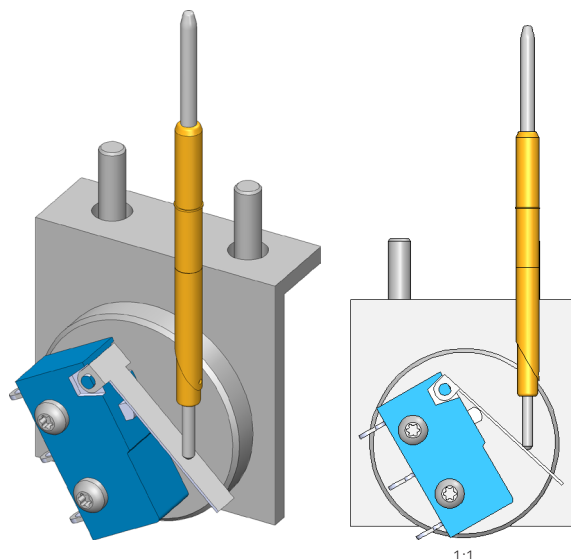
ingun[®]

Partner for Future Technology

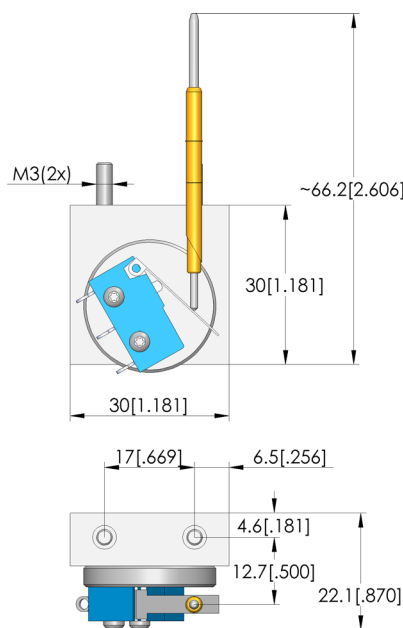
- Detection of PCB - in position
- Conjunto funcional para equipamiento posterior individual
- Suitable for inline interchangeable kits WS ASYS/ATH01/173,5 and WS ASYS/ATH01/210,5
- Quick, easy installation on the pressure frame plate

Utilización

Detection units are used to detect various states and manage essential control tasks. The detection unit is a functional unit for individually configurable upgrade and is used to detect whether the PCB is positioned correctly. It is used with inline interchangeable kits WS ASYS/ATH01/173.5 and WS ASYS/ATH01/210.5.



1:1



Datos generales

Grupo de productos:
Serie:
Tipo:
Modelo:
Tipo de accesorios:
Estado de entrega:
Ancho:
Altura:
Peso:
Temperatura mín.:
Temperatura máx.:
Conforme RoHS:

Grupos de componentes funcionales
FB-WS
Consulta
Posición DUT, contacto de señal de carrera
Función adicional
Sin montar; incl. piezas de montaje
30 mm
22,1 mm
0,02 kg
10 °C
60 °C
Sí

Compatible con

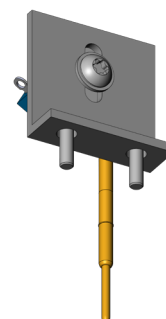
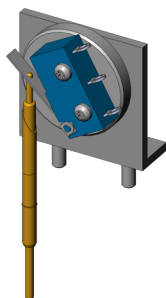
Juegos de recambio (WS):

WS ASYS/ATH01/...

Datos técnicos

Carrera:
Conexión:
Fuerza:
Corriente máx.:
Montaje:
Tensión max.:
Cantidad de polos:
Longitud:
Dimensiones exteriores (AnxPxAl):

11 mm
Punto de soldadura
5 N
1 A
Rosca M2.5
12 V
3
30 mm
30 x 30 x 22,1 mm



Inline interchangeable kits

Part no. EN	Designation	Tip version EN
116630	WS ASYS/ATH01/173,5	Interchangeable kit
116641	WS ASYS/ATH01/210,5	Interchangeable kit

INGUN Prüfmittelbau GmbH

Max-Stromeyer-Straße 162
 78467, Constance, Germany
 Phone +49 7531 8105-0
 Customer hotline +49 7531 8105-888
 Fax +49 7531 8105-65
 info@ingun.com



Más información sobre el tema
Grupo de componentes funcionales

