

# Flexible receptacle BKS-802 HMTD-4-3VS

Artículo BKS-802-0001

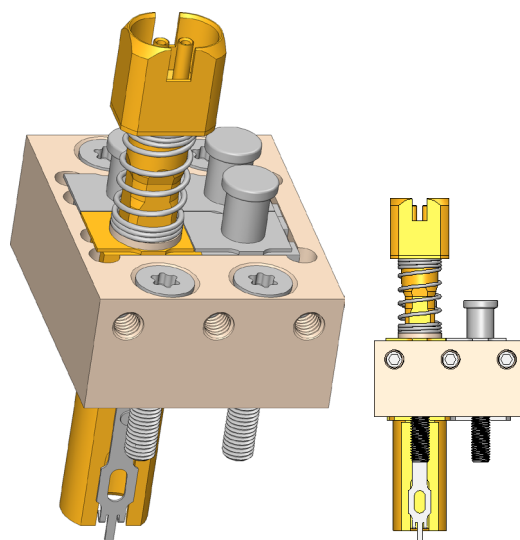


DIRECTAMENTE AL PRODUCTO

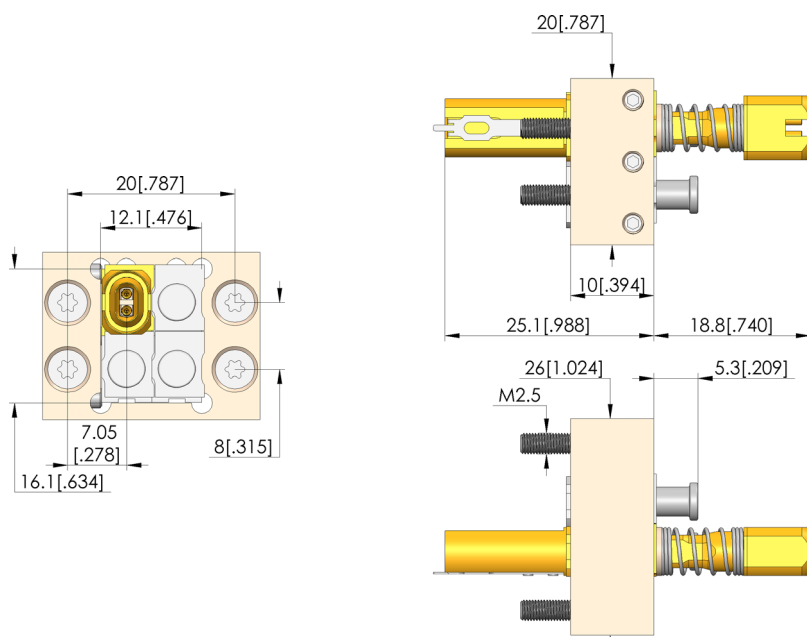
**ingun**<sup>®</sup>

Partner for Future Technology

- Receptáculo para HFS-802



1:1



## Datos generales

Grupo de productos:  
Serie:  
Subserie:  
Conforme RoHS:

Receptáculos (KS)  
KS-802  
KS-802 HMTD versión con pinza  
Sí

## Datos mecánicos

Longitud total:

43,9 mm

## INGUN Prüfmittelbau GmbH

Max-Stromeyer-Straße 162  
78467, Constance, Germany  
Phone +49 7531 8105-0  
Customer hotline +49 7531 8105-888  
Fax +49 7531 8105-65  
info@ingun.com



Precios y plazos de entrega a consultar.  
Cambios técnicos reservados. 06/26\_ES

Más información sobre el tema  
Puntas de prueba

