

Desk housing PGH MA14/TDS/BG/HG

Artículo 114912



DIRECTAMENTE AL PRODUCTO

ingun[®]

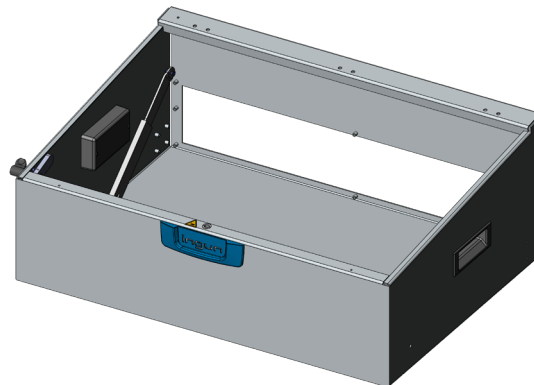
Partner for Future Technology

Utilización

Carcasa de atril para fixtura manual MA xxxx destinada a la configuración modular de la fixtura.

Modelo

Fondo cerrado, sin pared trasera.



Datos generales

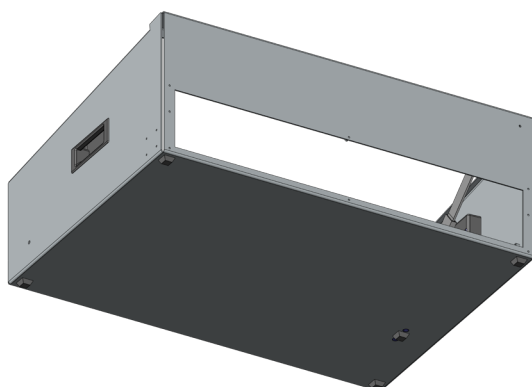
Grupo de productos:	Carcasa
Serie:	PGH-MAxxxx
Tipo:	MA xx14
Modelo:	Atril alto con KSG, TDS, piso
Tipo de accesorios:	Función adicional
Estado de entrega:	No montado
Material:	3.3535
Ancho:	748 mm
Altura:	278 mm
Peso:	5,2 kg
Temperatura mín.:	10 °C
Temperatura máx.:	60 °C
Conforme RoHS:	Sí

Compatible con

Mesas de prueba manuales (MA): MA xx14

Datos técnicos

Longitud: 521 mm
Dimensiones exteriores (AnxPxAl): 748 x 521 x 278 (205) mm



INGUN Prüfmittelbau GmbH

Max-Stromeyer-Straße 162
78467, Constance, Germany
Phone +49 7531 8105-0
Customer hotline +49 7531 8105-888
Fax +49 7531 8105-65
info@ingun.com



Precios y plazos de entrega a consultar.
Cambios técnicos reservados. 05/26_ES

Más información sobre el tema
Kits para fixturas

