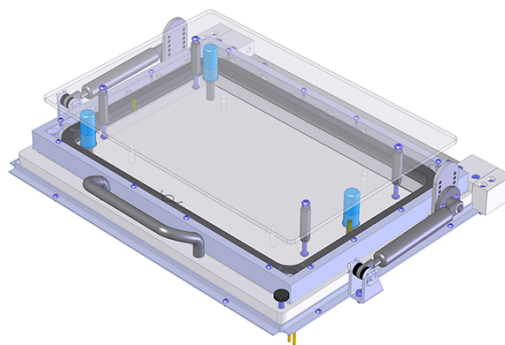




DIRECTAMENTE AL PRODUCTO



### Datos generales

Grupo de productos:  
Serie:  
Tipo:  
Modelo:  
Tipo de accesorios:  
Generación de carrera de contacto:  
Ancho:  
Altura:  
Peso:  
Temperatura mín.:  
Temperatura máx.:

Agregados  
ZSK-VAxxx  
ZSK-VA-P  
Arriba una fase  
Función adicional  
Vacío  
400 mm  
75 mm  
3,06 kg  
10 °C  
60 °C

### Compatible con

Modelo de juegos intercambiables: sin limitaciones

### Datos técnicos

Carrera paralela: 10 mm  
Longitud émbolo de pisador: 15 mm  
Altura de montaje GKS superior: 10,5 mm  
Altura de montaje libre sobre la placa de circuitos impresos: 5 mm  
Ángulo de apertura pisador: 85 °  
Superficie útil (AnxP): 234 x 160 mm  
Longitud: 312 mm  
Dimensiones exteriores (AnxPxAl): 400 x 312 x 75 mm

### INGUN Prüfmittelbau GmbH

Max-Stromeyer-Straße 162  
78467, Constance, Germany  
Phone +49 7531 8105-0  
Customer hotline +49 7531 8105-888  
Fax +49 7531 8105-65  
info@ingun.com



Más información sobre el tema  
**Kits para fixturas**

