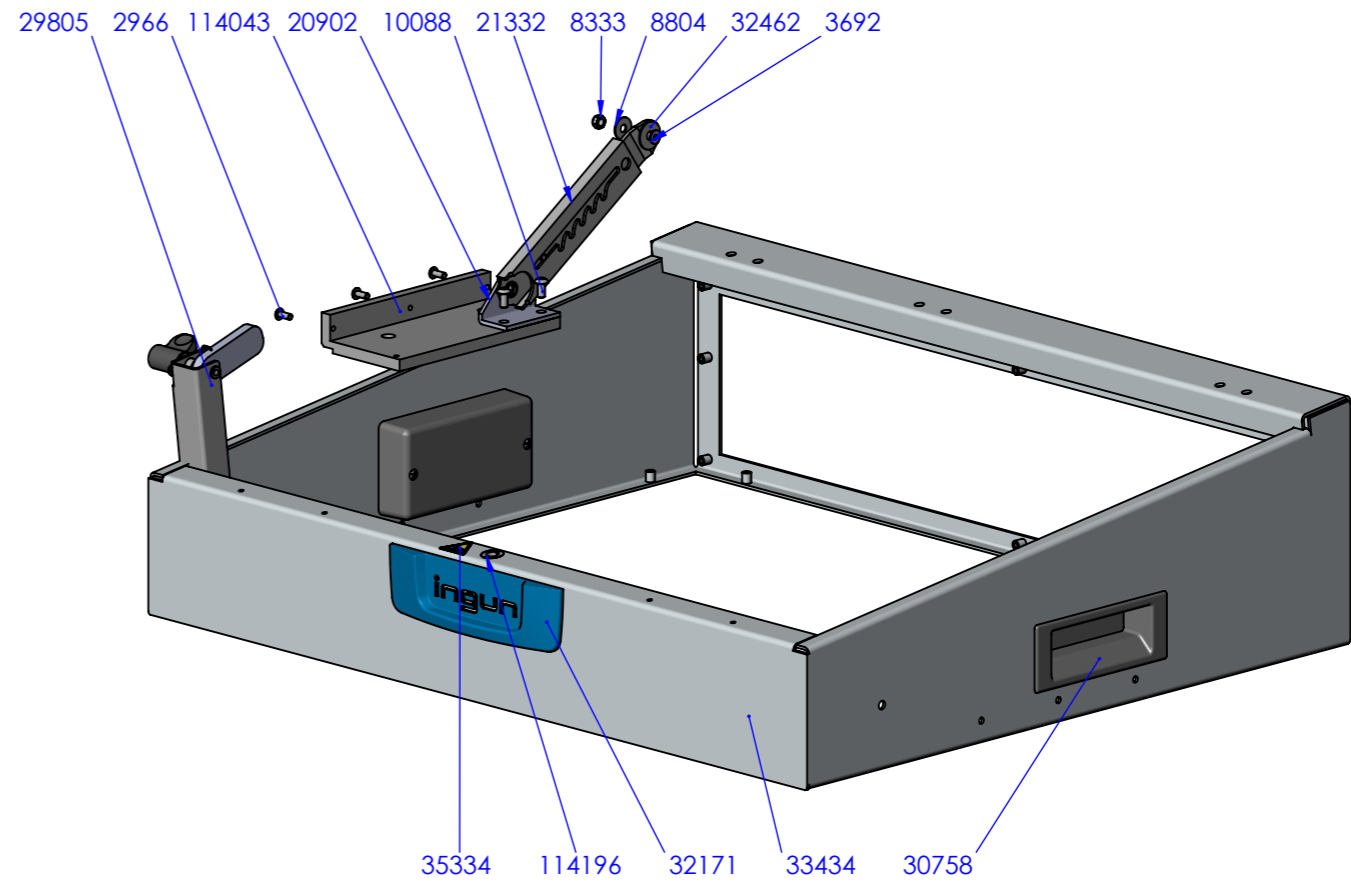
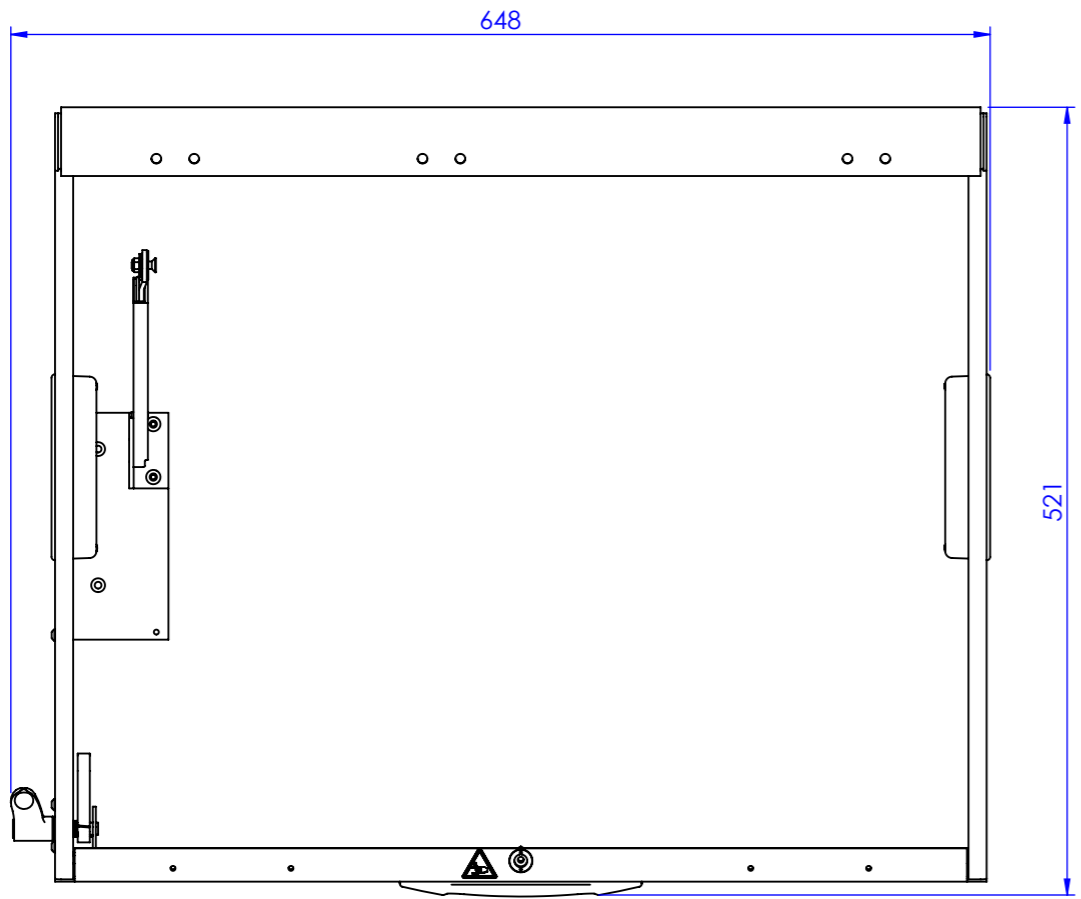
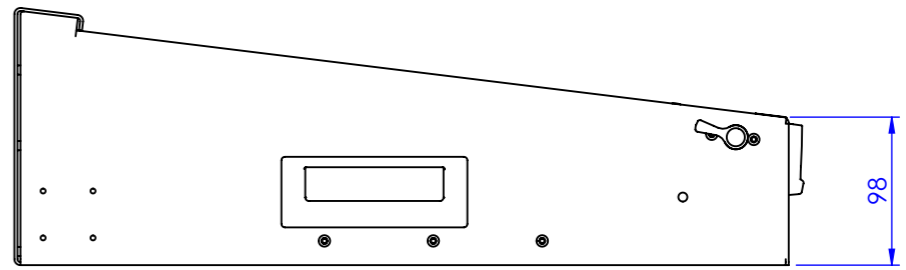
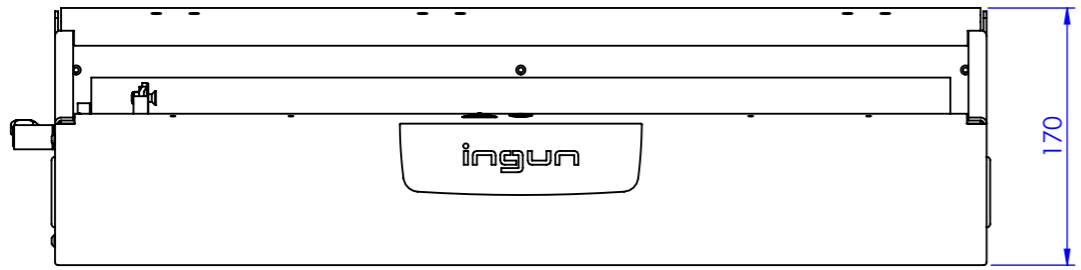


This technical documentation is intellectual property of INGUN Prüfmittelbau GmbH. Unless otherwise contractually agreed in writing, it is not permitted to duplicate or disseminate it, nor may it be made accessible to third parties in any other way, or otherwise be misused without our explicit prior consent.

1	2	3	4	5	6	7	8
Art.-Nr.: Part-no.:	Menge: Amount:	Benennung DE: Description DE:	Benennung EN: Description EN:				
32171	1	Ingun Logo MA-Serie	Ingun logo MA-line				
20902	1	Befestigungswinkel	Mounting bracket for telescopic cover support				
30758	2	Griffschale 2-teilig	Grip plate				
53032	1	Drehverschluss PGH	Screw cap PGH				
32462	1	Distanzscheibe Stahl verzinkt	Spacer washer, steel, zinc-plated				
29805	1	FB-KSG-MAxxxx	FB-KSG-MAxxxx Anti-pinch protection				
35334	1	Warnschild D-W027 25mm	Warning sign				
3692	1	Senkschraube M5x16 A2 ISK3	Countersunk screw 5x16 A2 ISK3 ISO 10642				
8333	1	Sicherungsmutter M5 A2 SW8	Self-locking nut M5 A2 SW8 ISO 10511				
8804	1	Scheibe mit Fase D 5,3 groß	Washer D 5,3 large DIN 9021 - A2				
33434	1	U PGHMA13	U PGHMA13 Desk housing				
114043	1	Befestigungswinkel links	Mounting bracket left				
21332	1	Teleskop-Deckelstütze	Telescopic cover support				
2966	3	Linsenschraube M4x10 A2 T20	Lenshead screw M4x10 A2 T20 ISO 14583				
10088	2	Linsenschraube M5x10 A2 ISK3	Lenshead screw M5x10 A2 ISK3 ISO 7380				



Siehe Montagehinweise
See assembly instructions **INFO 4657**

Maßstab/Scale: 1:5	Benennung/Designation: PGH MA13/TDS Pultgehäuse <i>PGH MA13/TDS Desk housing</i>	Index: 0	Blatt/Sheet: 1 von 1
gespeichert/saved: 05.03.2026 15:06:21	Artikel-Nr./PartNo.: 114913	DIN A3	
Montageanleitung/instruction sheet			

RoHS-3

Diese technische Unterlage ist geistiges Eigentum der Fa. INGUN Prüfmittelbau GmbH. Sofern keine anderslautende schriftliche vertragliche Regelung besteht, darf sie ohne ausdrückliche vorherige Einwilligung weder vervielfältigt, noch verbreitet, noch Dritten Personen in sonstiger Weise zugänglich gemacht werden, noch anderweitig missbraucht werden.