



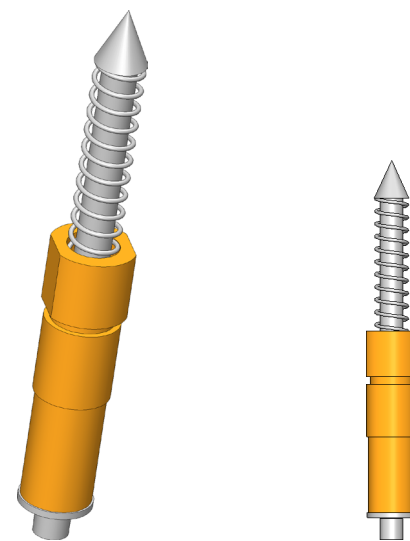
- Pasador de sujeción probado para soporte amortiguado y con seguridad de proceso de la placa de circuitos impresos sobre las perforaciones de sujeción
- De alta precisión y poco desgaste
- Compensación de tolerancia óptima
- Construcción compacta con resorte externo

Utilización

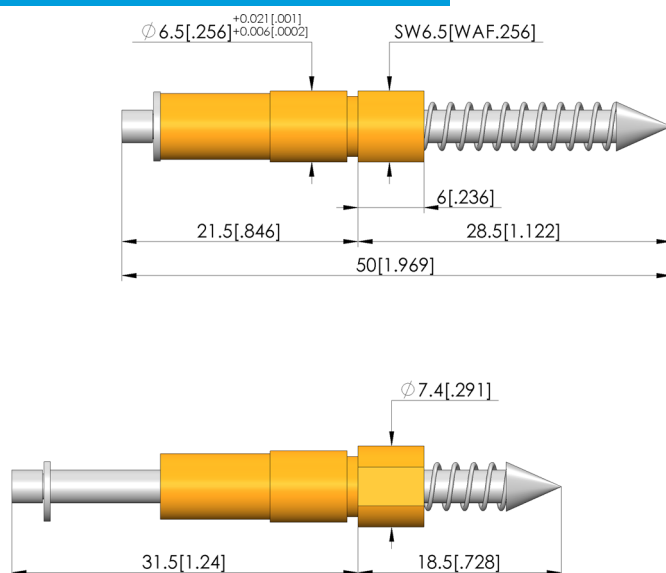
Con los pasadores de sujeción amortiguados (GFS) se sostiene elásticamente la tarjeta PCB que se va a probar sobre las perforaciones de sujeción, y se fija con precisión en la fontura de agujas al nivel de contacto.

Nota:

El pasador de sujeción amortiguado se monta en la placa de soporte de contacto (KTP), y tiene que colocarse limpiamente con el cuello sobre la superficie de la placa de soporte de contacto.



1:1



Spring-loaded tooling pin

GFS-4,50-RD-29-06,5-B

Artículo 24311



DIRECTAMENTE AL PRODUCTO

ingun[®]

Partner for Future Technology

Datos generales

| | |
|---------------------|------------------------------------|
| Grupo de productos: | Pasadores de sujeción |
| Serie: | FS-GF |
| Tipo: | Con resorte |
| Modelo: | Redondo con unión (D6, 5 x 6), KTP |
| Tipo de accesorios: | Accesorios customizados |
| Peso: | 0,01 kg |
| Temperatura mín.: | 10 °C |
| Temperatura máx.: | 60 °C |
| Conforme RoHS: | Sí |

Datos técnicos

| | |
|---------------------|-----------|
| Carrera: | 10 mm |
| Diámetro de cabeza: | 4,5 mm |
| Fuerza: | 6 N |
| Montaje: | Enchufado |
| Fuerza de resorte: | 6 N |
| Longitud: | 50 mm |
| Altura de cabeza: | 5 mm |
| Diámetro: | 6,5 mm |
| Diámetro pivote: | 6,5 mm |

Compatible con

| | |
|--|------------------|
| Modelo de juegos intercambiables: | sin limitaciones |
| Mesas de prueba manuales (MA): | MA 2012 |
| Mesas de prueba de vacío (VA): | VA 30xx |
| Juegos intercambiables para mesas de prueba manuales (ATS MA): | ATS MAxx |
| Juegos intercambiables para mesas de prueba neumáticas (ATS PA): | ATS PAZxxx |
| Juegos de recambio (WS): | WS |

INGUN Prüfmittelbau GmbH

Max-Stromeyer-Straße 162
78467, Constance, Germany
Phone +49 7531 8105-0
Customer hotline +49 7531 8105-888
Fax +49 7531 8105-65
info@ingun.com

