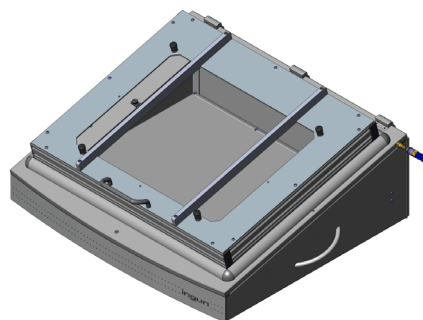




DIRECTAMENTE AL PRODUCTO

- Fixturas neumáticas con accionamiento de cierre paralelo para probar cantidades medianas de tarjetas PCB
- Fixtura robusta, de larga vida útil, con accionamiento de rueda dentada
- Kits intercambiables rápidamente y sin herramientas, en modelo estándar y ESD
- Mayor comodidad de operación sin fuerzas de cierre dignas de mención
- Rápido movimiento de contacto



### Datos generales

Interfaz de sistema de prueba:

Grupo de productos:

Serie principal:

Subserie:

Serie:

Tamaño:

Tipo de mesa de prueba:

Generación de carrera de contacto:

Tipo de carcasa:

Señales interfaces máx.:

Bloques de interfaces necesarios:

Bloques de interface internos máx.:

Dirección de contacto:

Fuerza de contacto máx.:

Carrera de contacto paralela aprox.:

Peso:

Temperatura mín.:

Temperatura máx.:

Baja tensión:

Conforme ESD:

Conforme RoHS:

Sin preconfigurar

Fixturas neumáticas (PA)

PAZ xxx

PAZ 4xx

PAZ 400

400

Mesa de juego de recambio

Neumático

Carcasa de apoyo

0

No

0

Unilateral (abajo)

1500 N

15 mm

25,6 kg

10 °C

60 °C

No

No

Sí

### Datos técnicos

Longitud émbolo de pisador:

36,4 mm

Altura de montaje GKS inferior:

10,5 mm

Altura de montaje libre sobre la placa de circuitos impresos:

36 mm

Tensión de prueba permitida:

25 VAC / 60 VDC

Ángulo de apertura pisador:

60 °

Abastecimiento de aire comprimido:

0,4 – 0,6 MPa

Modelo estándar:

Sí, con juego intercambiable adecuado

Superficie útil estándar (AnxP):

350 x 250 mm

Modelo ESD:

No

Modelo radiofrecuencia:

No

Modelo aguja rígida:

No

Modelo 2 fases:

No

Contacto adicional superior (ZSK):

No

Dimensiones exteriores cerrado (AnxPxAl):

768 x 604 x 300 mm

### INGUN Prüfmittelbau GmbH

Max-Stromeyer-Straße 162

78467, Constance, Germany

Phone +49 7531 8105-0

Customer hotline +49 7531 8105-888

Fax +49 7531 8105-65

info@ingun.com



Más información sobre el tema  
**Kits para fixturas**

