

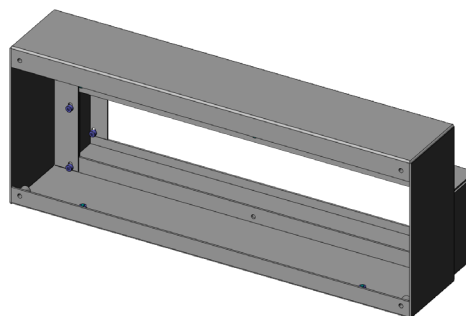


DIRECTAMENTE AL PRODUCTO

- Soporte de interfaz para interfaz ODU-MAC® Mass Interconnect
- Idealmente diseñadas para fixturas VA 4030
- Montaje sencillo y rápido en la parte posterior de la fixtura
- Conexión confiable de la fixtura a la interfaz del sistema

Utilización

El soporte de interfaz (SSA) se utiliza para conectar de forma confiable la interfaz (SST) a la fixtura.



Datos generales

Grupo de productos:	Carcasa
Serie:	SSA-VAxxxx
Tipo:	ODU-MAC Black-Line
Modelo:	12-Flex FOUR-A
Tipo de accesorios:	Función adicional
Estado de entrega:	No montado
Ancho:	150 mm
Altura:	189 mm
Peso:	1,45 kg
Temperatura mín.:	10 °C
Temperatura máx.:	60 °C
Conforme RoHS:	Sí

Compatible con

Mesas de prueba de vacío (VA):	VA 4030
Accesorios:	SST-ODU-FOUR-A

Datos técnicos

Longitud:	474 mm
Dimensiones exteriores (AnxPxAl):	474 x 150 x 189 mm

INGUN Prüfmittelbau GmbH

Max-Stromeyer-Straße 162
78467, Constance, Germany
Phone +49 7531 8105-0
Customer hotline +49 7531 8105-888
Fax +49 7531 8105-65
info@ingun.com



Más información sobre el tema
Kits para fixturas

