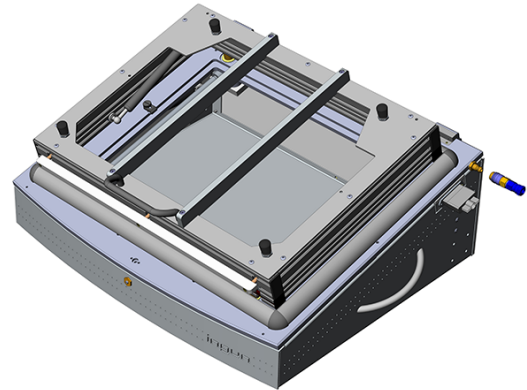




DIRECTAMENTE AL PRODUCTO

- Fixturas neumáticas con accionamiento de cierre paralelo para probar cantidades medianas de tarjetas PCB
- Fixtura robusta, de larga vida útil, con accionamiento de rueda dentada
- Kits intercambiables rápidamente y sin herramientas, en modelo estándar y ESD
- Mayor comodidad de operación sin fuerzas de cierre dignas de mención
- Rápido movimiento de contacto



Datos generales

Interfaz de sistema de prueba:	Sin preconfigurar
Grupo de productos:	Fixturas neumáticas (PA)
Serie principal:	PAZ xxx
Subserie:	PAZ 2xx
Serie:	PAZ 215
Tamaño:	215
Tipo de mesa de prueba:	Mesa de juego de recambio
Generación de carrera de contacto:	Neumático
Tipo de carcasa:	Carcasa de apoyo
Señales interfaces máx.:	0
Bloques de interfaces necesarios:	No
Bloques de interface internos máx.:	0
Dirección de contacto:	Bilateral (arriba/abajo)
Fuerza de contacto máx.:	1500 N
Carrera de contacto paralela aprox.:	15 mm
Peso:	16,2 kg
Temperatura mín.:	10 °C
Temperatura máx.:	60 °C
Baja tensión:	No
Conforme ESD:	No
Conforme RoHS:	No

Datos técnicos

Altura de montaje GKS inferior:	10,5 mm
Altura de montaje libre sobre la placa de circuitos impresos:	36 mm
Tensión de prueba permitida:	25 VAC / 60 VDC
Ángulo de apertura pisador:	60 °
Abastecimiento de aire comprimido:	0,4 – 0,6 MPa
Modelo estándar:	Sí, con juego intercambiable adecuado
Superficie útil estándar (AnxP):	260 x 200 mm
Modelo ESD:	No
Modelo radiofrecuencia:	No
Modelo aguja rígida:	No
Modelo 2 fases:	No
Contacto adicional superior (ZSK):	Sí, con opción adicional adecuada
Dimensiones exteriores cerrado (AnxPxAl):	648 x 469 x 277 mm

INGUN Prüfmittelbau GmbH

Max-Stromeyer-Straße 162
78467, Constance, Germany
Phone +49 7531 8105-0
Customer hotline +49 7531 8105-888
Fax +49 7531 8105-65
info@ingun.com



Más información sobre el tema
Kits para fixturas

