

Spare part kit, gas spring

ETK-GDF-200N-MAxxxx

Artículo 39200

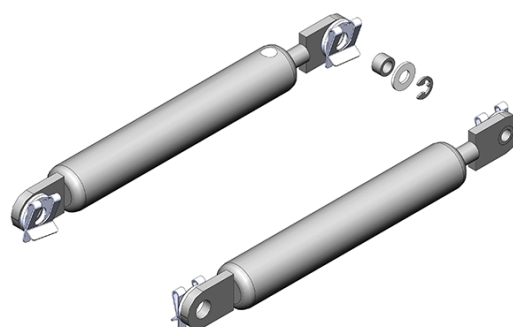


DIRECTAMENTE AL PRODUCTO

ingun[®]

Partner for Future Technology

- Juego de muelle neumático amortiguado dinámicamente y muelle neumático estándar, incluye accesorios de montaje
- El muelle neumático amortiguado dinámicamente está marcado con un punto blanco y está previsto para montaje en el lado izquierdo de la fixtura
- Cambio sencillo a nivel local por parte del operador



Datos generales

Grupo de productos:

Serie:

Tipo:

Modelo:

Tipo de accesorios:

Kits de refacciones

ETK-MAxxxx

Set

MA xx11

Refacciones

Compatible con

Modelo de juegos intercambiables:

sin limitaciones

Datos técnicos

Carrera:

60 mm

Fuerza:

200 N

Longitud:

185 mm

INGUN Prüfmittelbau GmbH

Max-Stromeyer-Straße 162

78467, Constance, Germany

Phone +49 7531 8105-0

Customer hotline +49 7531 8105-888

Fax +49 7531 8105-65

info@ingun.com



Precios y plazos de entrega a consultar.
Cambios técnicos reservados. 06/26_ES

Más información sobre el tema
Kits para fixturas

