

Spare part kit, RF seal

ETK-KFE-ATSMAXx12/HF

Artículo 41765



DIRECTAMENTE AL PRODUCTO

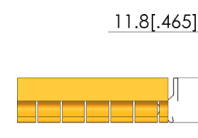
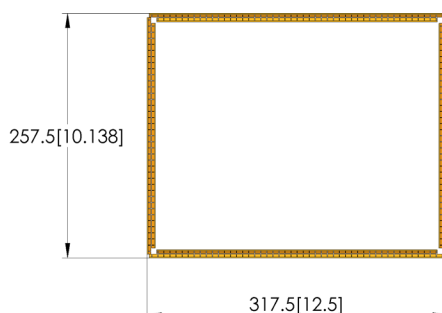
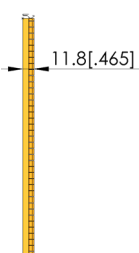
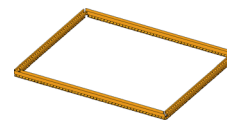
ingun[®]

Partner for Future Technology

- Juego de refacciones para realizar un mantenimiento rápido, confiable y preventivo
- Cambio sencillo a nivel local.
- Hohe Hochfrequenz-Abschirmung und Materialfestigkeit durch exzellente Federeigenschaften

Utilización

HF-Dichtungen werden eingesetzt, um Hochfrequenz-Austauschsätze gegen Störsignale zuverlässig und prozesssicher über ihren gesamten Frequenzbereich abzuschirmen.



Datos generales

Grupo de productos:
Serie:
Tipo:
Modelo:
Tipo de accesorios:
Estado de entrega:
Material:
Ancho:
Peso:
Temperatura mín.:
Temperatura máx.:
Conforme RoHS:

Kits de refacciones
ETK-ATSMAXxxx
Junta de alta frecuencia

Refacciones
No montado
CuBe
257,5 mm
0,06 kg
10 °C
60 °C
Sí

Compatible con

Modelo de juegos intercambiables:
Juegos intercambiables para mesas de prueba manuales (ATS MA):
MAxx12/HF

HF

ATS

Datos técnicos

Longitud:

317,5 mm

INGUN Prüfmittelbau GmbH

Max-Stromeyer-Straße 162
78467, Constance, Germany
Phone +49 7531 8105-0
Customer hotline +49 7531 8105-888
Fax +49 7531 8105-65
info@ingun.com



Precios y plazos de entrega a consultar.
Cambios técnicos reservados. 06/26_ES

Más información sobre el tema
Kits para fixturas



ingun.com