

Spring-loaded tooling pin

GFS-3,98-RD-12-05-B-G

Artículo 24481



DIRECTAMENTE AL PRODUCTO

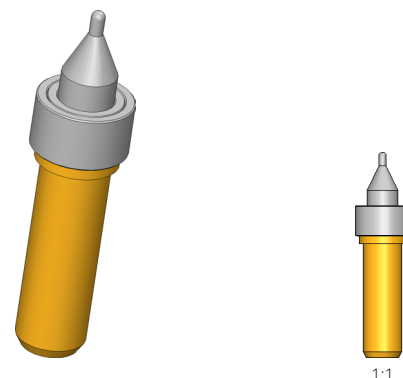
ingun®

Partner for Future Technology

- Pasador de sujeción probado para soporte amortiguado y con seguridad de proceso de la placa de circuitos impresos sobre las perforaciones de sujeción
- De alta precisión y poco desgaste
- Compensación de tolerancia óptima
- Construcción compacta con resorte interno

Utilización

Con los pasadores de sujeción amortiguados (GFS) se sostiene elásticamente la tarjeta PCB que se va a probar sobre las perforaciones de sujeción, y se fija con precisión en la fontura de agujas al nivel de contacto.



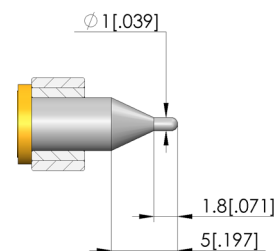
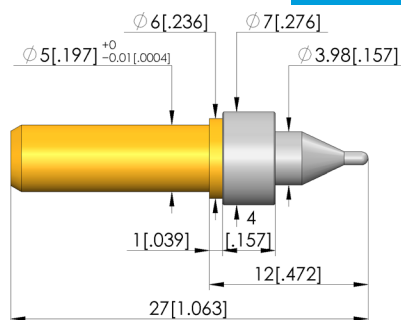
1:1

Nota:

El pasador de sujeción amortiguado se monta en la placa de presión (ADP), y tiene que colocarse limpiamente con el cuello sobre la superficie de la placa de presión.

Nota:

Según el formato y la exactitud de tolerancia de la tarjeta PCB, se utilizan combinaciones de pasador de sujeción con formas de cabeza redonda/redonda o redonda/espada. La espada tiene que alinearse con su lado largo siempre en vertical con respecto a la distancia de la perforación de sujeción.



Datos generales

Grupo de productos:
Serie:
Tipo:
Modelo:
Tipo de accesorios:
Estado de entrega:
Peso:
Temperatura mín.:
Temperatura máx.:
Conforme RoHS:

Pasadores de sujeción FS-GF
Con resorte
Redondo con unión (D6x1), ADP
Accesorios customizados
Incluido cojinete deslizante
0,01 kg
10 °C
60 °C
Sí

Compatible con

Modelo de juegos intercambiables: sin limitaciones
Mesas de prueba manuales (MA): MA 2012
Mesas de prueba de vacío (VA): VA 30xx
Juegos intercambiables para mesas de prueba manuales (ATS MA): ATS MAxx
Juegos intercambiables para mesas de prueba neumáticas (ATS PA): ATS PAxx
Para contacto de 2 fases: Sí

Datos técnicos

Carrera: 5 mm
Diámetro de cabeza: 3,98 mm
Fuerza: 3 N
Montaje: Enchufado
Fuerza de resorte: 3 N
Longitud: 27 mm
Altura de cabeza: 5 mm
Diámetro: 7 mm
Diámetro pivote: 5 mm

Spring-loaded tooling pin

GFS-3,98-RD-12-05-B-G

Artículo 24481



DIRECTAMENTE AL PRODUCTO

ingun[®]

Partner for Future Technology

Accessories

Part no.	Designation	Version
25214	GFS-3,98-SW-12-05,5-B-G	Spring-loaded tooling pin, tip style: sword shaped

INGUN Prüfmittelbau GmbH

Max-Stromeyer-Straße 162
78467, Constance, Germany
Phone +49 7531 8105-0
Customer hotline +49 7531 8105-888
Fax +49 7531 8105-65
info@ingun.com



Precios y plazos de entrega a consultar.
Cambios técnicos reservados. 06/26_ES