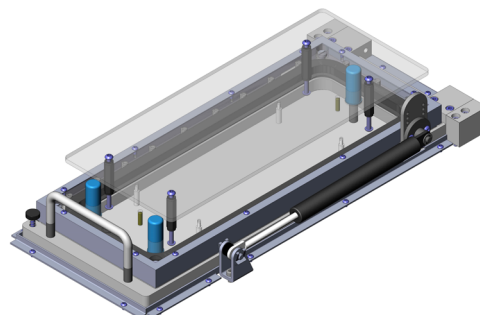




DIRECTAMENTE AL PRODUCTO



Datos generales

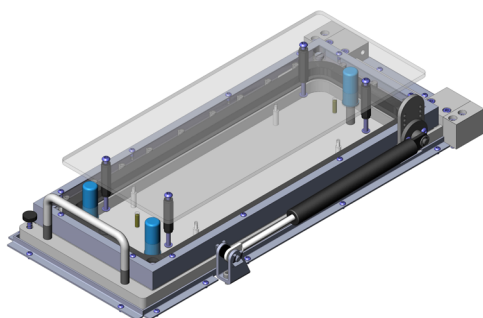
Grupo de productos:	Agregados
Serie:	ZSK-VAxxxx
Tipo:	ZSK-VA-P
Modelo:	Arriba una fase
Tipo de accesorios:	Función adicional
Generación de carrera de contacto:	Vacío
Ancho:	201 mm
Altura:	82 mm
Peso:	2,6 kg
Temperatura mín.:	10 °C
Temperatura máx.:	60 °C

Compatible con

Modelo de juegos intercambiables: sin limitaciones

Datos técnicos

Carrera paralela:	10 mm
Longitud émbolo de pisador:	15 mm
Altura de montaje GKS superior:	10,5 mm
Altura de montaje libre sobre la placa de circuitos impresos:	5 mm
Ángulo de apertura pisador:	85 °
Superficie útil (AnxP):	100 x 260 mm
Longitud:	427 mm
Dimensiones exteriores (AnxPxAl):	201 x 427 x 75 mm



INGUN Prüfmittelbau GmbH

Max-Stromeyer-Straße 162
78467, Constance, Germany
Phone +49 7531 8105-0
Customer hotline +49 7531 8105-888
Fax +49 7531 8105-65
info@ingun.com



Más información sobre el tema
Kits para fixturas

