

# High-current multi-heads

## BCM-667-0001 C01-08-02

Artículo BCM-667-0004



DIRECTAMENTE AL PRODUCTO

ingun®

Partner for Future Technology

- Contacto fiable de las celdas de la batería
- El diseño modular permite escalar la transmisión de potencia con productos estándar INGUN de eficacia probada
- Posibilidad de controlar la tensión mediante un contacto sensor céntrico
- Medición de la temperatura en la superficie de contacto ampliable opcionalmente mediante TKS-667
- Fácil montaje en placa o riel colector gracias a los pernos roscados flexibles

### Utilización

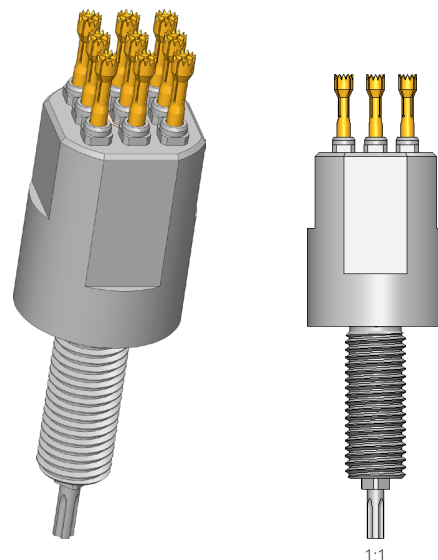
BCM-Series is specially developed for the flexible scalability of high-current contacting. The modular design makes it possible to adapt the product characteristics to the application, and therefore always provide the right product for a high variable range of DUTs, as is the case with the contacting of battery cells.

### Construcción

HCM-Products each consist of a base body and several high-current test probes which create a parallel circuit. The functionality can be additionally extended using a centrally positioned sense contact probe or temperature measurement probe with integrated sense tap.

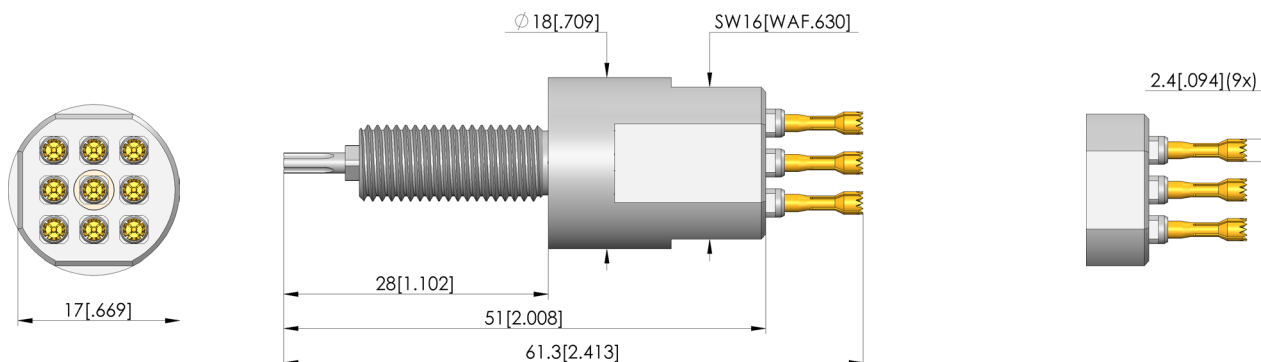
### Montaje

BCM Products can be installed in a corresponding hole on a probe plate using lock nuts or installed directly in a busbar via a corresponding threaded hole. If a BCM Product is installed in a non-conductive plate, for example, the current connection can be made at the threaded bolt via a cable lug. The optional sense contact probe, to be connected to the soldering recess provided, and the temperature sensor are dissipated centrally.



### Nota:

The base bodies are designed for either five or eight current-transmitting test probes from the BCP-120, BCP-113 and BCP-667 series with various tip styles, which can be freely configured in terms of both quantity and layout. By combining the modular high-current multi-head solution with BCP-667 probes, which were specifically developed for contacting battery cells with oxidised contact surfaces, it is possible to greatly reduce the power losses that occur during cell production.



TEST PROBES DE ALTA CORRIENTE

# High-current multi-heads

## BCM-667-0001 C01-08-02

Artículo BCM-667-0004



DIRECTAMENTE AL PRODUCTO

**ingun**<sup>®</sup>

Partner for Future Technology

### Datos generales

Screw-in torque max.:	100 cNm
Grupo de productos:	HSS estándar (atornilladas)
Subgrupo de productos:	HSS estándar (atornilladas)
Serie:	
Application rec.:	
Rejilla:	19 mm
Dispositivo examinado / contacto:	
Magnético:	Sí
Modo de montaje:	Atornillable
Sistema de cambio rápido:	No
Modo de conexión en la punta de contacto:	Conexión roscada
Altura de montaje ajustable:	No
Con sistema antigiro:	Sí
Par de apriete de atornillado:	100 cNm
Temperatura mín.:	-100 °C
Temperatura máx.:	200 °C
Conforme RoHS:	Sí

### Datos sobre el tipo de cabeza

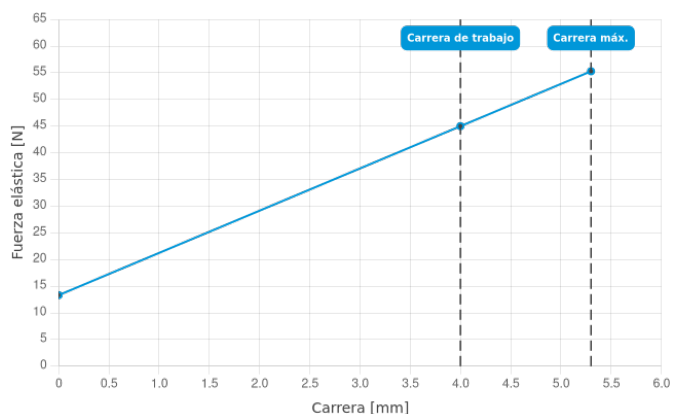
Forma del cabezal:	68 cabeza desplegable con puntas/bordes de corte frontales
Diámetro de cabeza:	2,4 mm
Tipo de cabeza superficie:	A Oro
Tipo de cabeza material:	3 CuBe

### Datos eléctricos

Capacidad de corriente / corriente nominal:	160 A
Corriente nominal sobre cobre @ $\Delta T \leq 20$ K:	80 A
Corriente nominal sobre cobre @ $\Delta T \leq 60$ K:	160 A
Corriente nominal sobre aluminio @ $\Delta T \leq 20$ K:	65 A
Corriente nominal sobre aluminio @ $\Delta T \leq 60$ K:	100 A
Resistencia ( $R_i$ ) típica, conexión en el pistón:	1 mOhm

### Datos mecánicos

Longitud total:	61,3 mm
Diámetro de casquillo del perno:	18 mm
Carrera máxima:	5,3 mm
Precarga de muelle:	13,32 N
Fuerza de resorte durante la carrera de trabajo:	45 N
Carrera de trabajo recomendada:	4 mm



### INGUN Prüfmittelbau GmbH

Max-Stromeyer-Straße 162  
78467, Constance, Germany  
Phone +49 7531 8105-0  
Customer hotline +49 7531 8105-888  
Fax +49 7531 8105-65  
info@ingun.com



Precios y plazos de entrega a consultar.  
Cambios técnicos reservados. 06/26\_ES

Más información sobre el tema  
**Test probes de alta corriente**



ingun.com