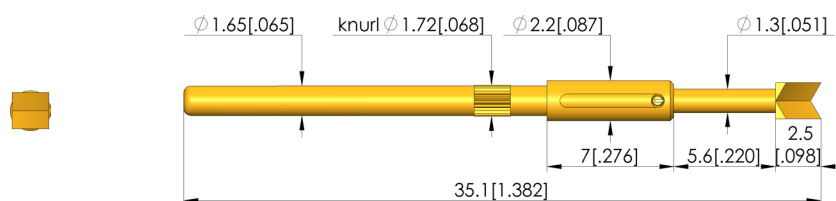
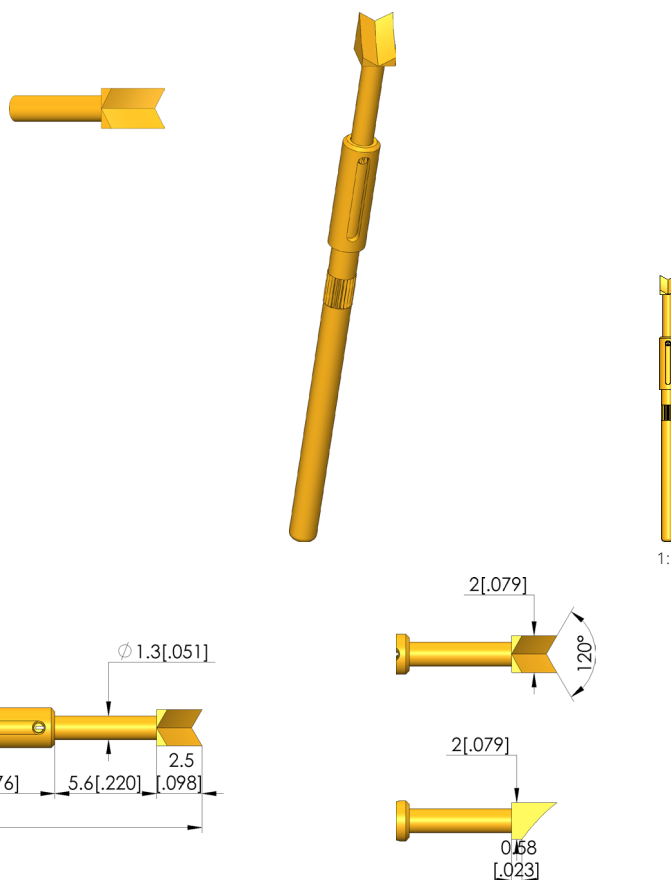




## Prüfung von Kabelschuhen

zur Überprüfung von Steckverbindern mit geometrisch eindeutig ausgerichteten Kontaktterminals



### Datos generales

|                              |   |
|------------------------------|---|
| Grupo de productos:          | Todavía no adaptado (170502)                            |
| Subgrupo de productos:       | Puntas de prueba con resorte (GKS) con sistema antigiro |
| Serie:                       | GKS-710   |
| Rejilla:                     | 2,54 mm   |
| Contacto de:                 | Contacto macho plano                                    |
| Magnético:                   | Sí  |
| Modo de montaje:             | Enchufable  |
| Sistema de cambio rápido:    | No  |
| Altura de montaje ajustable: | No  |
| Con sistema antigiro:        | Sí  |
| Temperatura mín.:            | -40 °C  |
| Temperatura máx.:            | 80 °C   |
| Conforme RoHS:               | Sí  |

### Datos sobre el tipo de cabeza

|                            |  |
|----------------------------|--|
| Forma del cabezal:         | 26 Punta doble asimétrica, autolimpiante |
| Diámetro de cabeza:        | 2 mm                                     |
| Tipo de cabeza superficie: | A Oro                                    |
| Tipo de cabeza material:   | 2 Acero                                  |

### Datos eléctricos

|   |         |
|---|---------|
| Capacidad de corriente / corriente nominal: | 5 A     |
| Resistencia (Ri) típica:                    | 30 mOhm |

### Datos mecánicos

|  |         |
|--|---------|
| Longitud total:                                  | 35,1 mm |
| Diámetro de casquillo del perno:                 | 1,65 mm |
| Carrera máxima:                                  | 5 mm    |
| Precarga de muelle:                              | 1,77 N  |
| Medida E / dimensión del cuello:                 | 07      |
| Fuerza de resorte durante la carrera de trabajo: | 5 N     |
| Carrera de trabajo recomendada:                  | 4 mm    |

### INGUN Prüfmittelbau GmbH

Max-Stromeyer-Straße 162  
78467, Constance, Germany  
Phone +49 7531 8105-0  
Customer hotline +49 7531 8105-888  
Fax +49 7531 8105-65  
info@ingun.com

