

# Interface support

## SSA-VPC-G18-VA4030

Artículo 115570



DIRECTAMENTE AL PRODUCTO

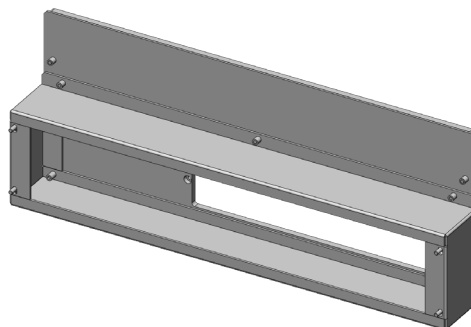
**ingun**<sup>®</sup>

Partner for Future Technology

- Soporte de interfaz para interfaz VIRGINIA Panel G18
- Idealmente diseñadas para fixturas VA 4030
- Montaje sencillo y rápido en la parte posterior de la fixtura
- Conexión confiable de la fixtura a la interfaz del sistema

### Utilización

El soporte de interfaz (SSA) se utiliza para conectar de forma confiable la interfaz (SST) a la fixtura.



### Datos generales

Grupo de productos:	Carcasa
Serie:	SSA-VAxxxx
Tipo:	VPC-G18 (Virginia Panel)
Modelo:	VA 4030
Tipo de accesorios:	Función adicional
Estado de entrega:	No montado
Ancho:	66 mm
Altura:	178 mm
Peso:	1,3 kg
Temperatura mín.:	10 °C
Temperatura máx.:	60 °C
Conforme RoHS:	Sí

### Compatible con

Mesas de prueba de vacío (VA):	VA 4030
Accesorios:	SST-VPC-G18

### Datos técnicos

Longitud:	458 mm
Dimensiones exteriores (AnxPxAl):	458 x 66 x 178 mm

### INGUN Prüfmittelbau GmbH

Max-Stromeyer-Straße 162  
78467, Constance, Germany  
Phone +49 7531 8105-0  
Customer hotline +49 7531 8105-888  
Fax +49 7531 8105-65  
info@ingun.com



Precios y plazos de entrega a consultar.  
Cambios técnicos reservados. 05/26\_ES

Más información sobre el tema  
**Kits para fixturas**

