

Battery contacting probe

BCP-696 360 2200 A 110004-54

Artículo BCP-696-0001

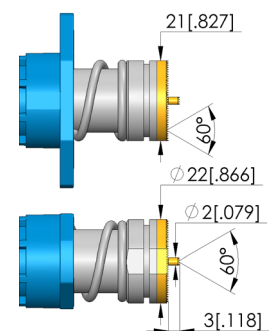
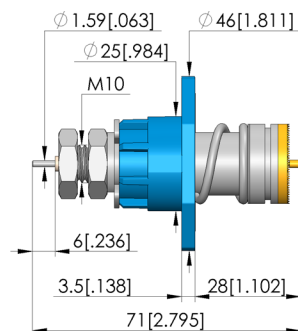
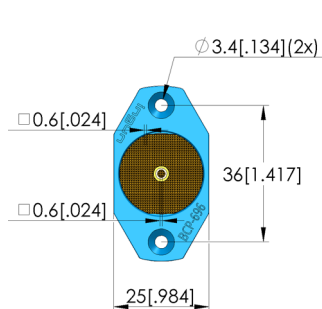
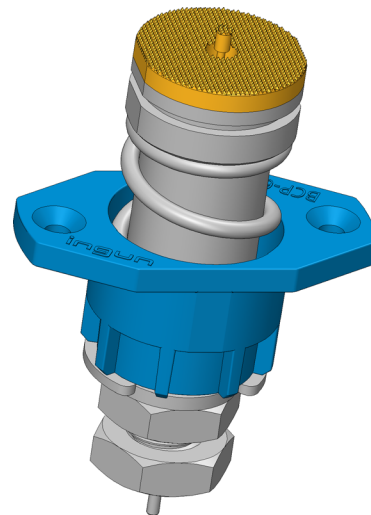
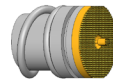


DIRECTAMENTE AL PRODUCTO

ingun[®]

Partner for Future Technology

- Contacting solution for cylindrical cells (46xx) and prismatic as well blade cells, Battery Modules and -Packs
- Current rating upto 200 A on Al DUT with temperaturer rise $dT \leq 20$ K ; max. current rating of 450 A on high conducting materials like copper alloys
- Designed for a range of cell contacting applications such as Formation, Charging and DC-IR measurement
- Continuous plunger system with minimal internal resistance R_i typical < 0.5 m Ω
- Simple flange mounting with flexible cable connection
- Versión con contacto de medición para mediciones precisas de la tensión
- Easy connection of the voltage sensor: both soldering and cable lug installation possible



Datos generales

| | |
|---|----------------------------------|
| Grupo de productos: | Dipolo BCP / bornes tetrapolares |
| Subgrupo de productos: | Dipolo BCP / bornes tetrapolares |
| Serie: | BCP-696 |
| Application rec.: | |
| Rejilla: | 26 mm |
| Dispositivo examinado / contacto: | |
| Magnético: | Sí |
| Modo de montaje: | Brida |
| Sistema de cambio rápido: | No |
| Modo de conexión en la punta de contacto: | Conexión roscada |
| Altura de montaje ajustable: | No |
| Con sistema antigiro: | Sí |
| Pistón continuo: | M 10 x 12,8 |
| Temperatura mín.: | -40 °C |
| Temperatura máx.: | 80 °C |
| Conforme RoHS: | Sí |

Datos sobre el tipo de cabeza

| | |
|----------------------------|--|
| Forma del cabezal: | 60 Acanalada/reticular con división fina |
| Diámetro de cabeza: | 22 mm |
| Tipo de cabeza superficie: | A Oro |
| Tipo de cabeza material: | 3 CuBe |

Datos eléctricos

| | |
|--|----------|
| Capacidad de corriente / corriente nominal: | 450 A |
| Corriente nominal sobre cobre @ $\Delta T \leq 20$ K: | 300 A |
| Corriente nominal sobre cobre @ $\Delta T \leq 60$ K: | 450 A |
| Corriente nominal sobre aluminio @ $\Delta T \leq 20$ K: | 200 A |
| Corriente nominal sobre aluminio @ $\Delta T \leq 60$ K: | 400 A |
| Resistencia (R_i) típica: | 0,2 mOhm |

Datos mecánicos

| | |
|--|-------|
| Longitud total: | 71 mm |
| Diámetro de casquillo del perno: | 25 mm |
| Carrera máxima: | 10 mm |
| Precarga de muelle: | 71 N |
| Medida E / dimensión del cuello: | 04 |
| Fuerza de resorte durante la carrera de trabajo: | 110 N |
| Carrera de trabajo recomendada: | 5 mm |

Battery contacting probe

BCP-696 360 2200 A 110004-54

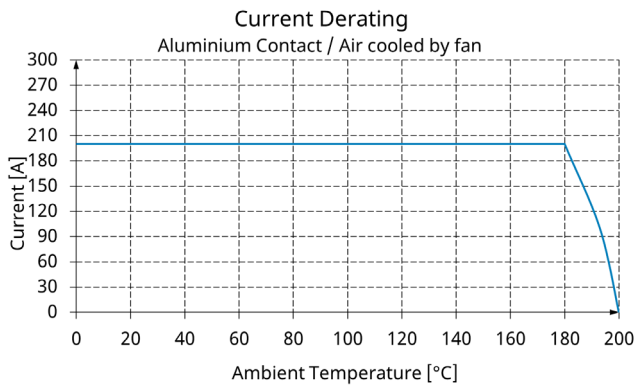
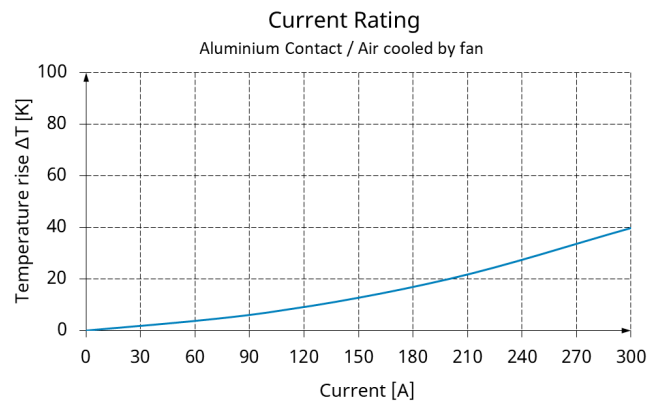
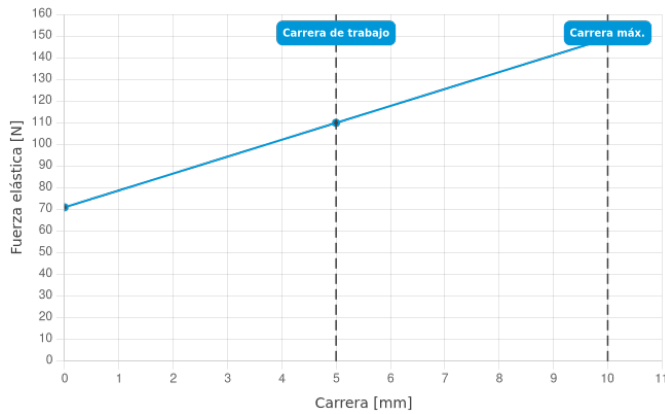
Artículo BCP-696-0001



DIRECTAMENTE AL PRODUCTO

ingun[®]

Partner for Future Technology



Ensamblajes de cable y enchufe

| Part no. EN | Designation | Tip version EN |
|---------------|--------------------------------|----------------|
| SE-AWG20-0002 | SE-AWG20-2-BU01660-100 | cable assembly |
| SE-AWG08-0001 | SE-AWG08-6-AN0001-130-AN0002-5 | cable assembly |

INGUN Prüfmittelbau GmbH

Max-Stromeyer-Straße 162
 78467, Constance, Germany
 Phone +49 7531 8105-0
 Customer hotline +49 7531 8105-888
 Fax +49 7531 8105-65
 info@ingun.com



Precios y plazos de entrega a consultar.
 Cambios técnicos reservados. 06/26_ES

Más información sobre el tema
Puntas de prueba

