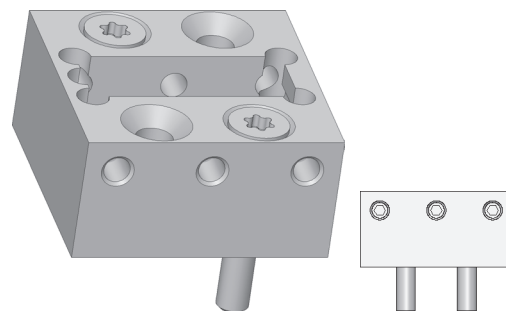
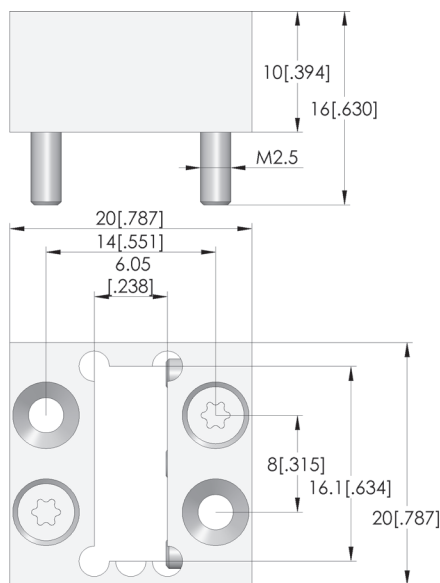




- Receptáculo para HFS-802



1:1



Datos generales

Grupo de productos:

Serie:

Subserie:

Conforme RoHS:

Receptáculos (KS)

KS-802

KS-802 HMTD versión con pinza

Sí

Datos mecánicos

Longitud total:

10 mm

INGUN Prüfmittelbau GmbH

Max-Stromeyer-Straße 162

78467, Constance, Germany

Phone +49 7531 8105-0

Customer hotline +49 7531 8105-888

Fax +49 7531 8105-65

info@ingun.com



Más información sobre el tema
Puntas de prueba

