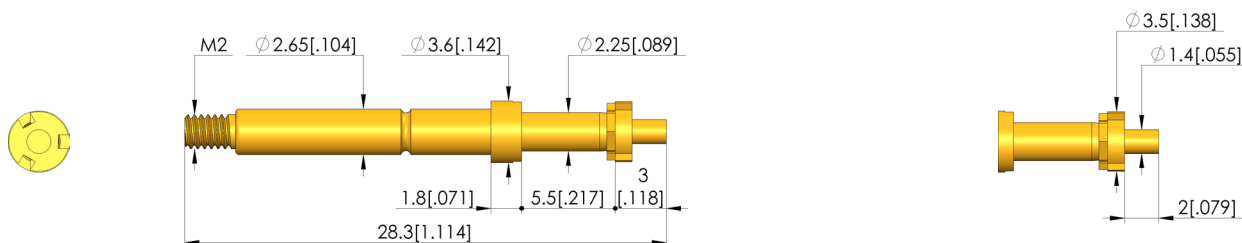
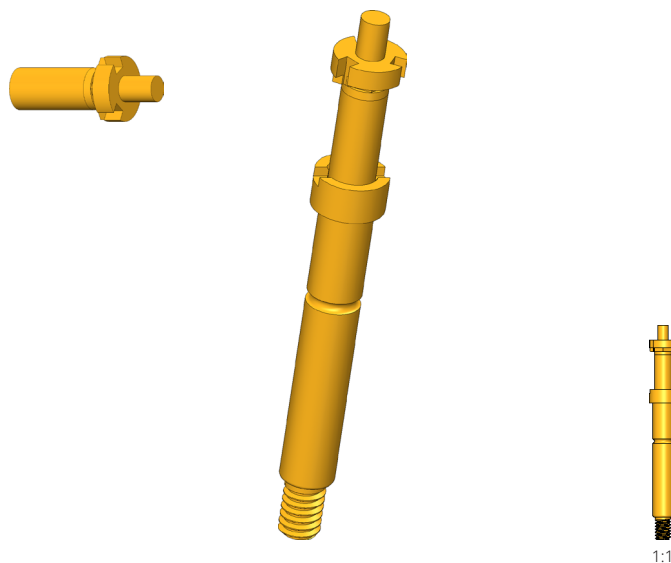




## Positionstest

Zur Überprüfung der korrekten Position des Kontaktterminals im Steckergehäuse

- Las agujas de disco se utilizan para verificar la posición correcta de las terminales de contactos (láminas de contacto) en las carcasas de los conectores. Al mismo tiempo puede realizarse una prueba de conexión. Solo con la posición correcta se establece un contacto mediante el pin de la aguja de disco.
- Para un contacto óptimo están disponibles diferentes formas de cabezal en diferentes diámetros de cabezal, diámetro de disco y longitudes de pines
- Modelo para puntas de prueba situadas especialmente cerca: el par de torsión de atornillado se ajusta con una herramienta con puntas de destornillador a través del disco





DIRECTAMENTE AL PRODUCTO

### Datos generales

Screw-in torque max.:	20 cNm
Grupo de productos:	Agujas de disco
Subgrupo de productos:	Agujas de disco
Serie:	T-888
Rejilla:	4 mm
Contacto de:	Poste
Magnético:	Sí
Modo de montaje:	Atornillable
Sistema de cambio rápido:	Sí
Altura de montaje ajustable:	No
Con sistema antigiro:	No
Par de apriete de atornillado:	10 – 20 cNm
Casquillo de contacto compatible:	KS-113 M
Temperatura mín.:	-40 °C
Temperatura máx.:	80 °C
Conforme RoHS:	Sí

### Datos sobre el tipo de cabeza

Forma del cabezal:	02 Plana
Diámetro de cabeza:	1,4 mm
Tipo de cabeza superficie:	A Oro
Tipo de cabeza material:	3 CuBe
Altura de cabeza aguja de disco:	2 mm
Diámetro disco:	3,5 mm

### Datos eléctricos

Capacidad de corriente / corriente nominal:	8 A
Resistencia (Ri) típica:	30 mOhm

### Datos mecánicos

Longitud total:	28,3 mm
Diámetro de casquillo del perno:	2,65 mm
Carrera máxima:	5 mm
Precarga de muelle:	1 N
Medida E / dimensión del cuello:	02
Fuerza de resorte durante la carrera de trabajo:	3 N
Carrera de trabajo recomendada:	4 mm

### INGUN Prüfmittelbau GmbH

Max-Stromeyer-Straße 162  
78467, Constance, Germany  
Phone +49 7531 8105-0  
Customer hotline +49 7531 8105-888  
Fax +49 7531 8105-65  
info@ingun.com



Más información sobre el tema  
Puntas de prueba atornilladas

