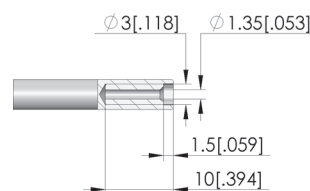
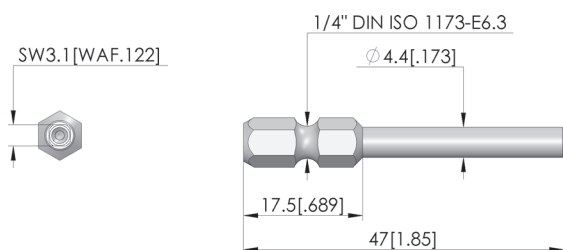
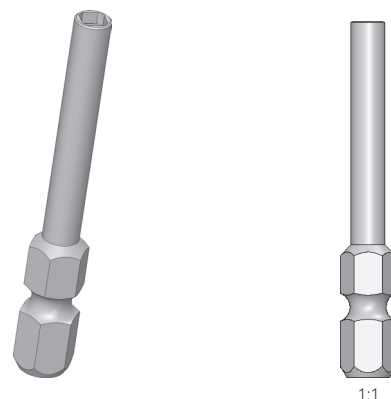




BIT-Werkzeug

Zum Ein- und Ausschrauben von Kontaktstiften



Datos generales

Screw-in torque max.:	5 cNm
Grupo de productos:	Brocas (BIT)
Puntas de contacto / casquillos de contacto compatibles:	022 GKS-967
Serie:	BIT-GKS
Herramientas para KS:	No
Herramientas para GKS:	Sí
Modo de montaje punta de contacto:	Atornillable
Diámetro de cabeza mín.:	0 mm
Diámetro de cabeza máx.:	1,3 mm
Modelo de herramienta:	Rígido
Par de apriete de atornillado:	3 – 5 cNm
Conforme RoHS:	Sí

INGUN Prüfmittelbau GmbH

Max-Stromeyer-Straße 162
78467, Constance, Germany
Phone +49 7531 8105-0
Customer hotline +49 7531 8105-888
Fax +49 7531 8105-65
info@ingun.com



Más información sobre el tema
Herramientas

