

# Desk housing PGH MA14/TDS/BG

Artículo 114905



DIRECTAMENTE AL PRODUCTO

**ingun**<sup>®</sup>

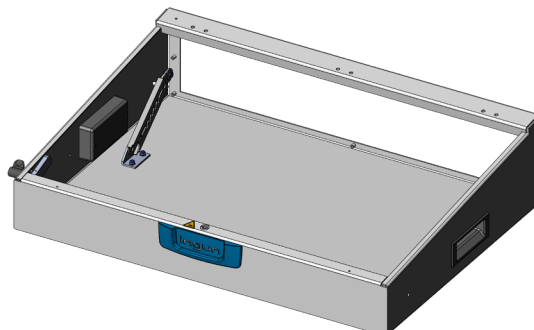
Partner for Future Technology

## Utilización

Carcasa de atril para fixtura manual MA xxxx destinada a la configuración modular de la fixtura.

## Modelo

Fondo cerrado, sin pared trasera.



## Datos generales

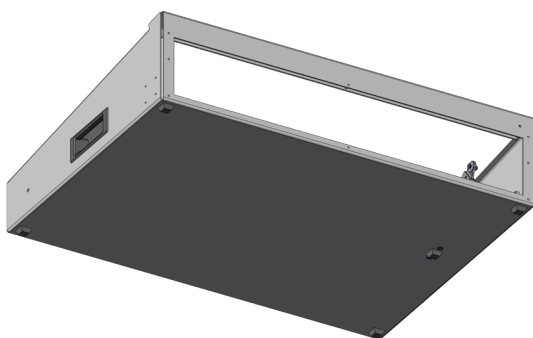
Grupo de productos:	Carcasa
Serie:	PGH-MAxxxx
Tipo:	MA xx14
Modelo:	Atril con KSG, TDS, piso
Tipo de accesorios:	Función adicional
Estado de entrega:	No montado
Material:	3.3535
Ancho:	748 mm
Altura:	178 mm
Peso:	3,8 kg
Temperatura mín.:	10 °C
Temperatura máx.:	60 °C
Conforme RoHS:	Sí

## Compatible con

Mesas de prueba manuales (MA): MA xx14

## Datos técnicos

Longitud: 521 mm  
Dimensiones exteriores (AnxPxAl): 748 x 521 x 178 (105) mm



## INGUN Prüfmittelbau GmbH

Max-Stromeyer-Straße 162  
78467, Constance, Germany  
Phone +49 7531 8105-0  
Customer hotline +49 7531 8105-888  
Fax +49 7531 8105-65  
info@ingun.com



Precios y plazos de entrega a consultar.  
Cambios técnicos reservados. 05/26\_ES

Más información sobre el tema  
**Kits para fixturas**

