

Reinforcement set FB-VSL-KIT-KTE-ATSMA14

Artículo 46863



DIRECTAMENTE AL PRODUCTO

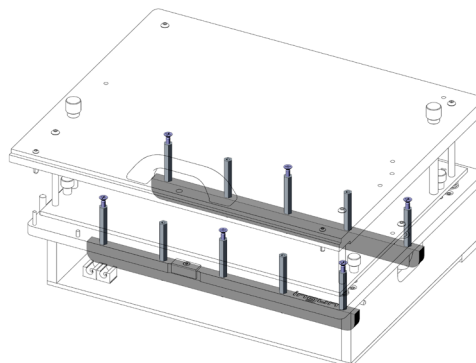
ingun[®]

Partner for Future Technology

- Para el montaje debajo de la placa de soporte de contacto (KTP)
- Recomendadas en ampliaciones con más de 300 puntas de prueba o una fuerza mayor a 500 N
- El volumen de suministro incluye una tira con material de fijación en cada caso

Utilización

Para reforzar la placa de soporte de contactos (KTP) a fin de evitar la flexión debida a las elevadas fuerzas de extracción.



Datos generales

Grupo de productos:	Grupos de componentes funcionales
Serie:	FB-ATSMAxx
Tipo:	Barra amplificadora KTP
Modelo:	El juego incluye el material de montaje
Tipo de accesorios:	Función adicional
Estado de entrega:	1x Barra de reforzamiento
Material:	1.0037, galvanizado
Ancho:	10 mm
Altura:	60 mm
Temperatura mín.:	10 °C
Temperatura máx.:	60 °C
Conforme RoHS:	Sí

Compatible con

Modelo de juegos intercambiables: sin HF
Juegos intercambiables para mesas de prueba manuales (ATS MA): ATS MA14

Datos técnicos

Longitud: 540 mm
Dimensiones exteriores (AnxPxAl): 10 x 540 x 60 mm

INGUN Prüfmittelbau GmbH

Max-Stromeyer-Straße 162
78467, Constance, Germany
Phone +49 7531 8105-0
Customer hotline +49 7531 8105-888
Fax +49 7531 8105-65
info@ingun.com



Precios y plazos de entrega a consultar.
Cambios técnicos reservados. 05/26_ES

Más información sobre el tema
Grupo de componentes funcionales



GRUPO MODULAR FUNCIONAL

ingun.com