

Manual test fixture MA 3213T/D/H/2xS-5

Artículo 43970

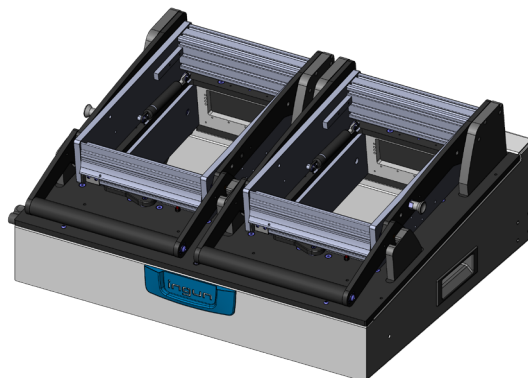


DIRECTAMENTE AL PRODUCTO

ingun®

Partner for Future Technology

- Fixturas manuales con mecanismo de cierre paralelo para probar grandes cantidades de tarjetas PCB, de la mejor calidad y en modelos con poco juego
- Fixturas ultra-robustas de larga vida útil, con carrera paralela ampliada de 21 mm
- Kit de fixturas sin interfaz de sistema de prueba preconfigurada
- Kits intercambiables para equipamiento rápido y sin herramientas, utilizables sin ajustes posteriores, en modelos estándar, ESD y HF
- Transferencia de señales configurable modularmente, de resolución rápida, con bloques de interfaz
- Documentación detallada incluida (p. ej. plano de ampliación)
- El ángulo de abertura máximo puede variar debido a la tolerancia longitudinal de los amortiguadores de gas en +/- 2 mm



Nota:

By replacing the gas springs, an additional weight of 3 kg can be loaded onto the pressure frame for every 100 N increase.

Datos generales

Interfaz de sistema de prueba:	Sin preconfigurar
Grupo de productos:	Fixturas manuales (MA)
Serie principal:	MA xxxx
Subserie:	MA 32xx
Serie:	MA 3213T
Tamaño:	xx13T
Tipo de mesa de prueba:	Mesa de juego de recambio en tándem
Generación de carrera de contacto:	Manual
Tipo de carcasa:	Carcasa de apoyo
Señales interfaces máx.:	1700
Bloques de interfaces necesarios:	Lado del sistema de prueba
Bloques de interface internos máx.:	2 x 5
Dirección de contacto:	Bilateral (arriba/abajo)
Fuerza de contacto máx.:	2000 N
Carrera de contacto paralela aprox.:	22 mm
Peso:	20,8 kg
Temperatura mín.:	10 °C
Temperatura máx.:	60 °C
Baja tensión:	Sí, con opción adicional adecuada
Conforme ESD:	Sí, con juego intercambiable adecuado
Conforme RoHS:	Sí

Datos técnicos

Altura de montaje GKS superior:	16 mm
Altura de montaje GKS inferior:	10,5 mm
Altura de montaje GKS 2 fases inferior:	16 mm
Altura de montaje libre sobre la placa de circuitos impresos:	58 mm
Force of gas pressure springs:	200 N (100 N a la izquierda) / 100 N der.)
Ángulo de apertura pisador:	69 °
Modelo estándar:	Sí, con juego intercambiable adecuado
Superficie útil estándar (AnxP):	
Modelo ESD:	Sí, con juego intercambiable adecuado
Superficie útil ESD (AnxP):	
Modelo radiofrecuencia:	Sí, con juego intercambiable adecuado
Superficie útil radiofrecuencia (AnxP):	
Modelo aguja rígida:	No
Modelo 2 fases:	Sí, con opción adicional adecuada
Superficie útil 2 fases (AnxP):	
Contacto adicional superior (ZSK):	Sí, con opción adicional adecuada
Dimensiones exteriores abierto (AnxPxAl):	648 x 533 x 614 mm
Dimensiones exteriores cerrado (AnxPxAl):	648 x 533 x 270 mm

Manual test fixture MA 3213T/D/H/2xS-5

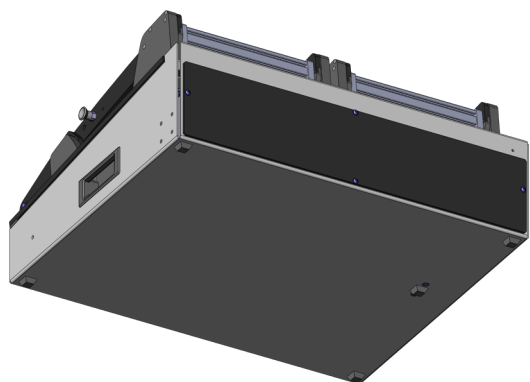
Artículo 43970



DIRECTAMENTE AL PRODUCTO

ingun[®]

Partner for Future Technology



INGUN Prüfmittelbau GmbH

Max-Stromeyer-Straße 162
78467, Constance, Germany
Phone +49 7531 8105-0
Customer hotline +49 7531 8105-888
Fax +49 7531 8105-65
info@ingun.com



Precios y plazos de entrega a consultar.
Cambios técnicos reservados. 05/26_ES

Más información sobre el tema
Fixturas manuales (MA)



ingun.com