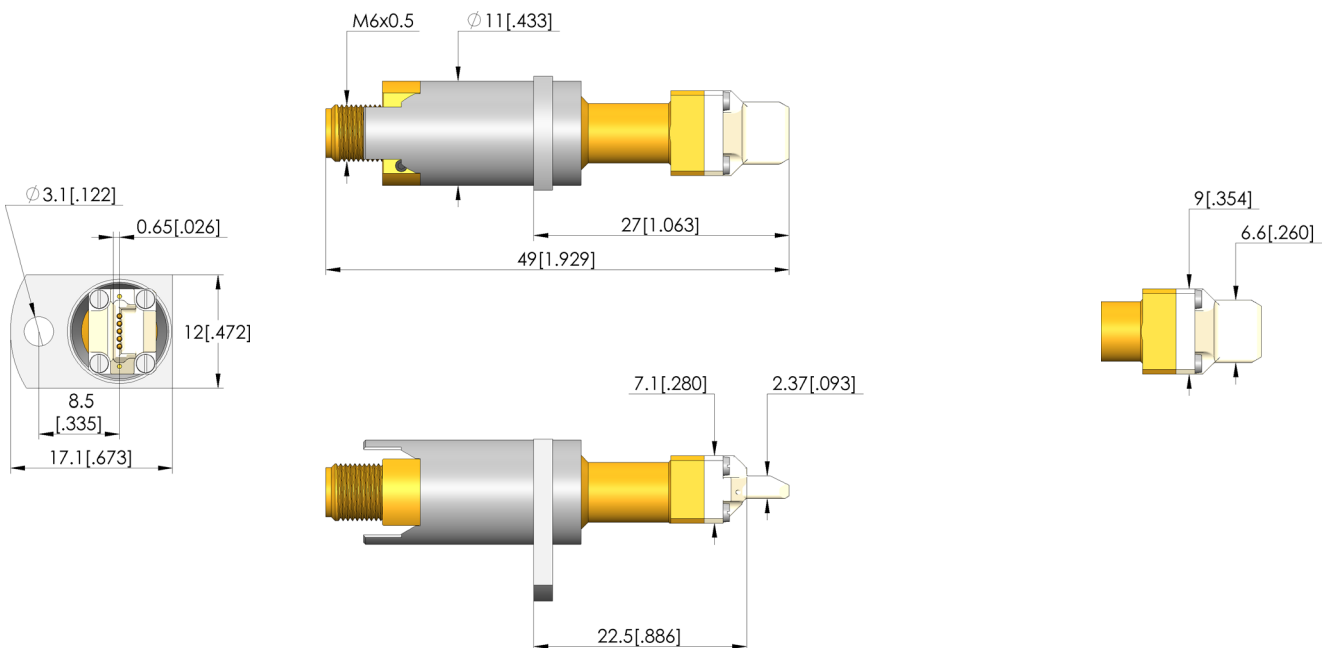
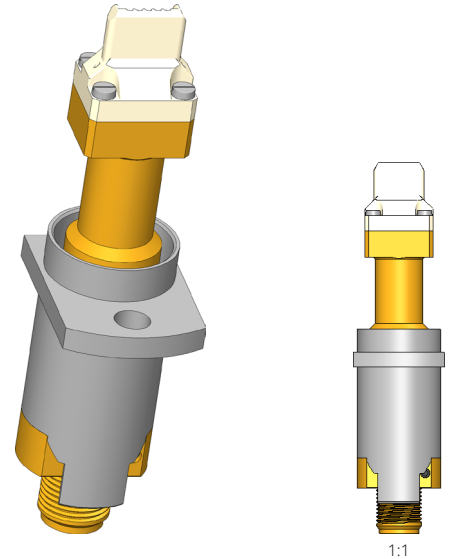
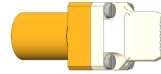




- Para conectar conectores enchufables diferenciales de las series MX y USCAR en el área automotriz
- Conexiones mediante interfaz de cable SE-821
- Montaje flotante integrado
- Montaje mediante fijación con brida unilateral





DIRECTAMENTE AL PRODUCTO

**Datos generales**

Grupo de productos:	HFS Puntas de prueba para frecuencia
Serie:	HFS-821
Subserie:	HFS-821
Rejilla:	12,5 mm
Dispositivo examinado / contacto:	USB MINI Tipo B/AB; HS Autolink 1
Modo de montaje:	Brida
Sexo dispositivo examinado:	F Conductor de señal hembra/conector hembra
Colocado de forma flotante:	Sí
Con sistema antigiro:	Sí
Pistón continuo:	Sí
Interfaz ensamblaje compatible:	Enchufe de cinco polos SE-821 USB-MINI atornillado para HFS-821/USB-MINI
Sexo ensamblaje compatible:	M Conductor de señal macho/conector
Par de apriete recomendado en la interfaz:	10 cNm
Temperatura mín.:	-40 °C
Temperatura máx.:	80 °C
Conforme RoHS:	Sí

**Datos sobre el conductor externo**

Tipo de cabeza conductor externo:	05 Circular (radio completo)
Diámetro de cabeza conductor externo:	9 mm
Fuerza de resorte total conductor externo durante carrera de trabajo:	10 N
Carrera de trabajo conductor externo:	3,5 mm
Carrera máxima conductor externo:	5 mm
Conductor externo intercambiable:	No

**Datos sobre el conductor de señal**

Tipo de cabeza conductor de señal:	13 Punta 30°, redondeada
Diámetro de cabeza conductor de señal:	0,5 mm
Material del conductor de señal de la cabeza:	3 CuBe
Superficie del conductor de señal de la cabeza:	A Oro
Cantidad de conductores de señal:	5
Conductor de señal intercambiable:	No
Carrera de trabajo conductor de señal:	0 mm
Carrera máxima conductor de señal:	0 mm
Capacidad de corriente máx. conductor de señal:	3 A

**Datos eléctricos**

Impedancia:	100 Ohm
-------------	---------

**Datos mecánicos**

Fuerza de resorte total durante la carrera de trabajo:	10 N
Longitud total:	49 mm
Diámetro de casquillo del perno:	11 mm
Altura de montaje sin casquillo de contacto:	27 mm

**INGUN Prüfmittelbau GmbH**

Max-Stromeyer-Straße 162  
78467, Constance, Germany  
Phone +49 7531 8105-0  
Customer hotline +49 7531 8105-888  
Fax +49 7531 8105-65  
info@ingun.com



Más información sobre el tema  
**Puntas de prueba para frecuencia**

