

Exchangeable kit ATS MA11/S-5/ESD

Artículo 46026-KIT



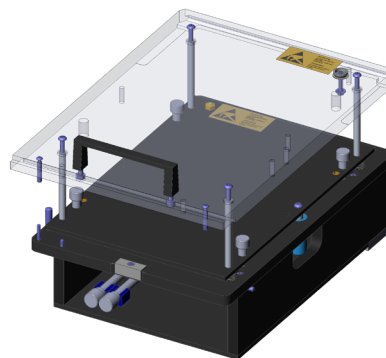
DIRECTAMENTE AL PRODUCTO

ingun®

Partner for Future Technology

- Para equipamiento rápido y sin herramientas, utilizables sin realizar ajustes posteriores
- Disponibles en modelos estándar, ESD y HF, con y sin interfaz interna
- Interfaz interna configurable de forma modular con bloques de interfaz
- Pisador y unidad de soporte de contacto atornillables con tornillos de apilación constituyendo una unidad, con fontura de agujas protegida
- Construcción robusta de larga vida útil
- Ampliable individualmente con grupos de componentes funcionales
- Documentación detallada incluida (p. ej. plano de ampliación)

INGUN SELECTION



Nota:

En ampliaciones con más de 300 puntas de prueba o una fuerza superior a 500 N, se recomienda utilizar barras amplificadas (FB-VSL-KIT-...).

Datos generales

Grupo de productos:	Fixturas manuales ATS (MA)
Subserie:	ATS MAxx
Serie:	ATS MA11
Modelo:	ESD, con interfaz
Estado de entrega:	No montado
Para mesas de prueba en tándem:	Sí
Señales interfaces máx.:	5
Bloques de interfaces necesarios:	Lado de pieza de prueba
Bloques de interface internos máx.:	5
Interfaz interna:	Disponible
Contacto de 2 fases:	Sí, con opción adicional adecuada
Contacto bilateral:	Sí, con opción adicional adecuada
Peso:	3,5 kg
Temperatura mín.:	10 °C
Temperatura máx.:	60 °C
Baja tensión:	Sí, con opción adicional adecuada
Conforme RoHS:	Sí

Compatible con

Mesas de prueba manuales (MA): MA x211

Datos técnicos

Longitud émbolo de pisador:	60 mm
Altura de montaje GKS superior:	16 mm
Altura de montaje GKS inferior:	10,5 mm
Altura de montaje GKS 2 fases inferior:	16 mm
Altura de montaje libre sobre la placa de circuitos impresos:	58 mm
Superficie útil (AnxP):	150 x 240 mm
Dimensiones exteriores (AnxPxAl):	210 x 313 x 203 mm

KITS INTERCAMBIABLES

Exchangeable kit ATS MA11/S-5/ESD

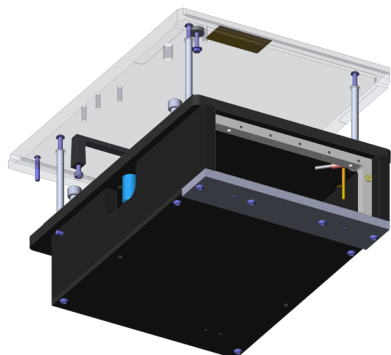
Artículo 46026-KIT



DIRECTAMENTE AL PRODUCTO

ingun[®]

Partner for Future Technology



INGUN Prüfmittelbau GmbH

Max-Stromeyer-Straße 162
78467, Constance, Germany
Phone +49 7531 8105-0
Customer hotline +49 7531 8105-888
Fax +49 7531 8105-65
info@ingun.com



Precios y plazos de entrega a consultar.
Cambios técnicos reservados. 06/26_ES

Más información sobre el tema
Kits intercambiables MA

