

Push button box FB-ADT-MAxxxx

Artículo 40980

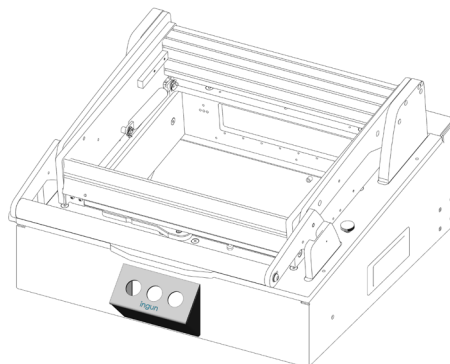


DIRECTAMENTE AL PRODUCTO

ingun[®]

Partner for Future Technology

- Soporte para el montaje individual con pulsadores de función o tapones ciegos
- Fácil montaje en unidades básicas MA xxxx
- Productos recomendados para el equipamiento: Art. 33466, Art. 33467, Art. 33468, Art. 48687



Datos generales

Grupo de productos:	Grupos de componentes funcionales
Serie:	FB-MAxxxx
Tipo:	Soporte de pulsador de presión
Modelo:	3x agujero vacío D = 23 mm
Tipo de accesorios:	Función adicional
Estado de entrega:	No equipado
Material:	3.3535, RAL 9006
Ancho:	120 mm
Altura:	85 mm
Peso:	0,1 kg
Temperatura mín.:	10 °C
Temperatura máx.:	60 °C
Conforme RoHS:	Sí

Compatible con

Modelo de juegos intercambiables:	sin limitaciones
Mesas de prueba manuales (MA):	MA xxxx

Datos técnicos

Longitud:	46 mm
Diámetro:	23 mm
Dimensiones exteriores (AnxPxAl):	120 x 46 x 85 mm

Accesorios

Part no. EN	Designation	Tip version EN
33466	EDT-22,5-02-GE-24V-LED	Electric push button
33467	EDT-22,5-02-RT-24V-LED	Electric push button
33468	EDT-22,5-02-GN-24V-LED	Electric push button
48687	EDT-22,5-02-WS-BLIND	Electric push button

INGUN Prüfmittelbau GmbH

Max-Stromeyer-Straße 162
78467, Constance, Germany
Phone +49 7531 8105-0
Customer hotline +49 7531 8105-888
Fax +49 7531 8105-65
info@ingun.com



Precios y plazos de entrega a consultar.
Cambios técnicos reservados. 05/26_ES

Más información sobre el tema
Grupo de componentes funcionales



GRUPO MODULAR FUNCIONAL

ingun.com