

Battery contacting probe

BCP-655 360 1800 A 100004M-53

Artículo BCP-655-0003

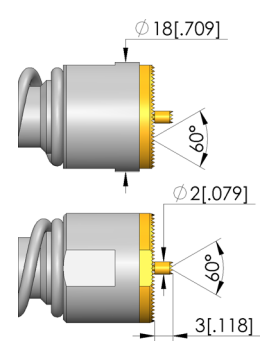
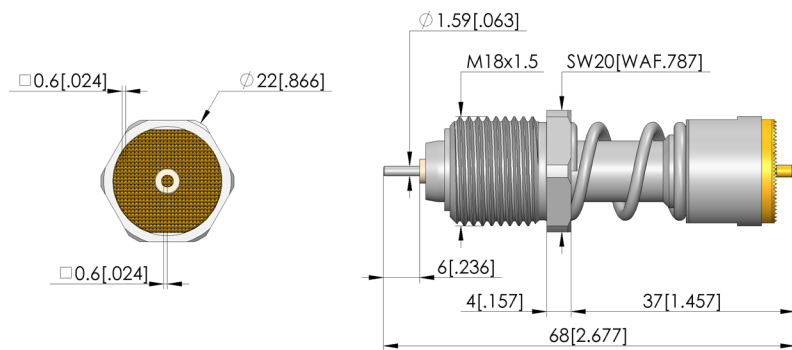
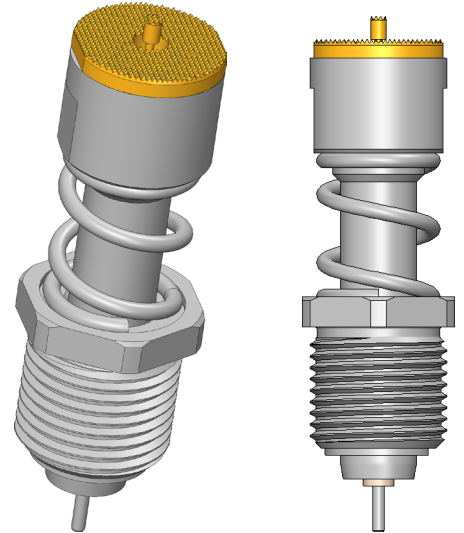


DIRECTAMENTE AL PRODUCTO

ingun®

Partner for Future Technology

- Contacting solution for cylindrical cells (46xx) and prismatic as well blade cells, Battery Modules and -Packs
- Current rating upto 120 A on Al DUT with temperaturer rise $dT \leq 20$ K ; max. current rating of 300 A on high conducting materials like copper alloys
- Designed for a range of cell contacting applications such as Formation, Charging and DC-IR measurement
- Low-resistance contact probe with R_i typical < 0.5 m Ω
- Simple installation by screwing directly into the busbar; no wiring required.
- Versión con contacto de medición para mediciones precisas de la tensión
- Easy connection of the voltage sensor: both soldering and cable lug installation possible



Battery contacting probe

BCP-655 360 1800 A 100004M-53

Artículo BCP-655-0003



DIRECTAMENTE AL PRODUCTO

ingun®

Partner for Future Technology

Datos generales

Screw-in torque max.:	2.000 cNm
Grupo de productos:	Dipolo BCP / bornes tetrapolares
Subgrupo de productos:	Dipolo BCP / bornes tetrapolares
Serie:	BCP-655 M, atornillable
Application rec.:	
Rejilla:	30 mm
Dispositivo examinado / contacto:	
Magnético:	Sí
Modo de montaje:	Atornillable
Sistema de cambio rápido:	No
Modo de conexión en la punta de contacto:	Conexión roscada
Altura de montaje ajustable:	No
Con sistema antigiro:	No
Temperatura mín.:	-40 °C
Temperatura máx.:	80 °C
Conforme RoHS:	Sí

Datos sobre el tipo de cabeza

Forma del cabezal:	60 Acanalada/reticular con división fina
Diámetro de cabeza:	18 mm
Tipo de cabeza superficie:	A Oro
Tipo de cabeza material:	3 CuBe

Datos eléctricos

Capacidad de corriente / corriente nominal:	300 A
Corriente nominal sobre cobre @ $\Delta T \leq 20$ K:	150 A
Corriente nominal sobre cobre @ $\Delta T \leq 60$ K:	300 A
Corriente nominal sobre aluminio @ $\Delta T \leq 20$ K:	120 A
Corriente nominal sobre aluminio @ $\Delta T \leq 60$ K:	180 A
Resistencia (Ri) típica:	1 mOhm

Datos mecánicos

Longitud total:	68 mm
Diámetro de casquillo del perno:	18 mm
Carrera máxima:	7 mm
Precarga de muelle:	47,62 N
Medida E / dimensión del cuello:	04
Fuerza de resorte durante la carrera de trabajo:	100 N
Carrera de trabajo recomendada:	4,4 mm

INGUN Prüfmittelbau GmbH

Max-Stromeyer-Straße 162
78467, Constance, Germany
Phone +49 7531 8105-0
Customer hotline +49 7531 8105-888
Fax +49 7531 8105-65
info@ingun.com



Precios y plazos de entrega a consultar.
Cambios técnicos reservados. 06/26_ES

Más información sobre el tema
Puntas de prueba

