

# Radio-frequency probe

## HFS-836 288 120 A 4588A51F50L

Artículo HFS-836-0001

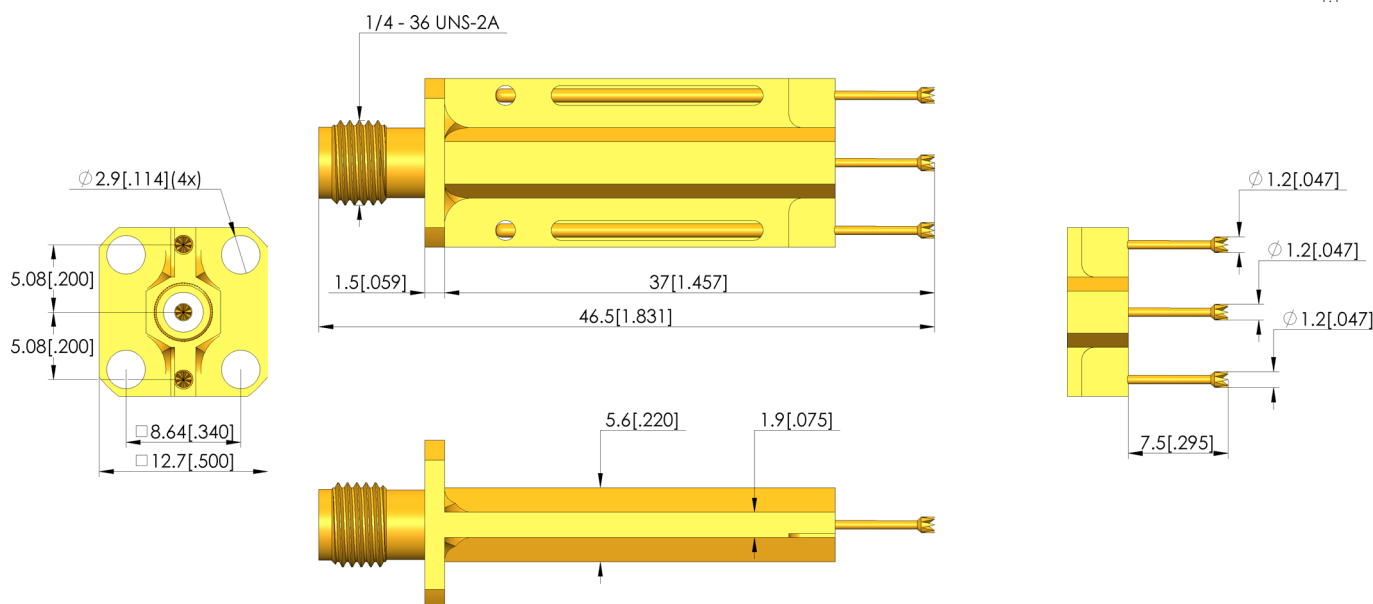
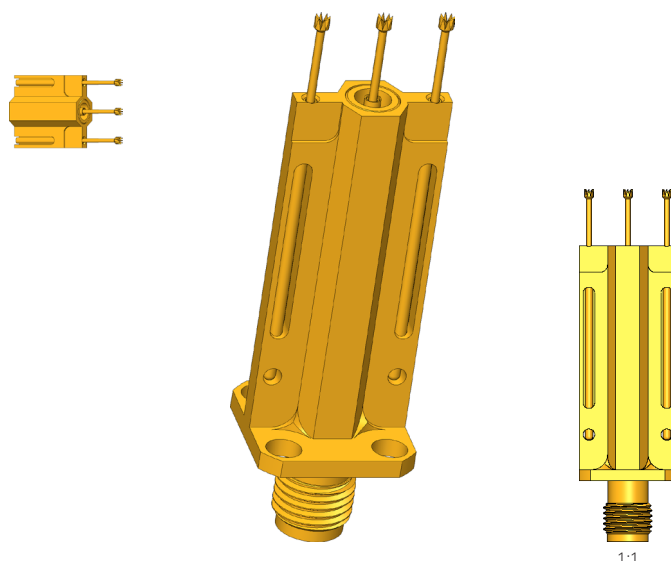


DIRECTAMENTE AL PRODUCTO

**ingun**<sup>®</sup>

Partner for Future Technology

- Para conectar pads de prueba en tarjetas PCB (estructura de señal/masa)
- Hasta 4 Ghz
- Interfaz de cable SMA
- Montaje por fijación con brida



### Datos generales

Grupo de productos:	HFS Puntas de prueba para frecuencia
Serie:	HFS-836
Subserie:	HFS-836
Rejilla:	13,2 mm
Dispositivo examinado / contacto:	PCB Pad GSG
Modo de montaje:	Brida
Colocado de forma flotante:	No
Con sistema antigiro:	Sí
Pistón continuo:	No
Interfaz ensamblaje compatible:	SMA 50 Ohm
Sexo ensamblaje compatible:	M Conductor de señal macho/conector
Par de apriete recomendado en la interfaz:	45 cNm
Temperatura mín.:	-40 °C
Temperatura máx.:	80 °C
Conforme RoHS:	Sí

### Datos sobre el conductor externo

Tipo de cabeza conductor externo:	88 Corona de 8 puntas, autolimpiante
Diámetro de cabeza conductor externo:	12,7 mm
Fuerza de resorte total conductor externo durante carrera de trabajo:	3 N
Carrera de trabajo conductor externo:	4,3 mm
Carrera máxima conductor externo:	6,2 mm
Conductor externo intercambiable:	GKS-075-0135
Capacidad de corriente máx. conductor externo:	3 A

PUNTAS DE PRUEBA PARA FRECUENCIA

# Radio-frequency probe

## HFS-836 288 120 A 4588A51F50L

Artículo HFS-836-0001



DIRECTAMENTE AL PRODUCTO

**ingun**<sup>®</sup>

Partner for Future Technology

### Datos sobre el conductor de señal

Tipo de cabeza conductor de señal:	88 Corona de 8 puntas, autolimpiante
Diámetro de cabeza conductor de señal:	1,2 mm
Material del conductor de señal de la cabeza:	2 Acero
Superficie del conductor de señal de la cabeza:	A Oro
Cantidad de conductores de señal:	1
Conductor de señal intercambiable:	GKS-075-0135
Carrera de trabajo conductor de señal:	4,3 mm
Fuerza de resorte en cada conductor de señal durante carrera de trabajo:	1,5 N
Carrera máxima conductor de señal:	6,2 mm
Capacidad de corriente máx. conductor de señal:	2 A

### Datos eléctricos

Rango de frecuencia hasta:	4 GHz
Impedancia:	50 Ohm

### Datos mecánicos

Fuerza de resorte total durante la carrera de trabajo:	4,5 N
Longitud total:	46,5 mm
Diámetro de casquillo del perno:	12,7 mm
Altura de montaje sin casquillo de contacto:	38,5 mm

### INGUN Prüfmittelbau GmbH

Max-Stromeyer-Straße 162  
78467, Constance, Germany  
Phone +49 7531 8105-0  
Customer hotline +49 7531 8105-888  
Fax +49 7531 8105-65  
info@ingun.com



Precios y plazos de entrega a consultar.  
Cambios técnicos reservados. 06/26\_ES

Más información sobre el tema  
**Puntas de prueba para frecuencia**



PUNTAS DE PRUEBA PARA FRECUENCIA

ingun.com