

# Actuator safety switch 2-stage FB-BT2-AT SMA11/12/13/14

Artículo 47740

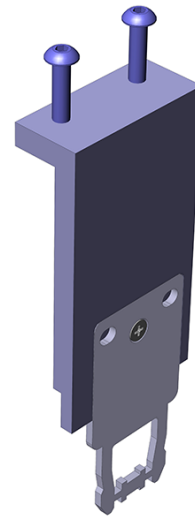


DIRECTAMENTE AL PRODUCTO

**ingun**<sup>®</sup>

Partner for Future Technology

- Juegos de actualización para mayor comodidad de operación, para aumentar la seguridad de prueba y para reducir los tiempos de manejo
- Disponibles para fixturas manuales y kits intercambiables
- Gran variedad de diferentes funciones



## Datos generales

Grupo de productos:

Interruptor de seguridad / actuador

Serie:

FB-AT SMAxx

Tipo:

2-Niveles

Tipo de accesorios:

Función adicional

Conforme RoHS:

Sí

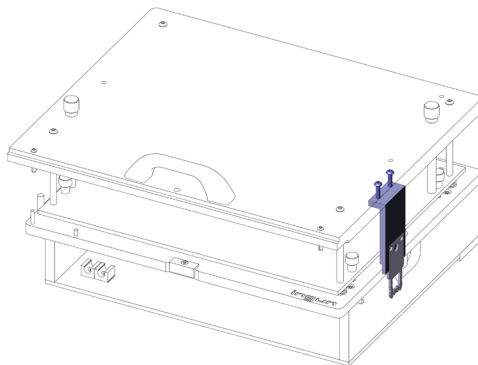
## Compatible con

Modelo de juegos intercambiables:

sin HF

Para contacto de 2 fases:

Sí



## INGUN Prüfmittelbau GmbH

Max-Stromeyer-Straße 162  
78467, Constance, Germany  
Phone +49 7531 8105-0  
Customer hotline +49 7531 8105-888  
Fax +49 7531 8105-65  
info@ingun.com



Precios y plazos de entrega a consultar.  
Cambios técnicos reservados. 05/26\_ES

Más información sobre el tema  
Grupo de componentes funcionales



GRUPO MODULAR FUNCIONAL

ingun.com