



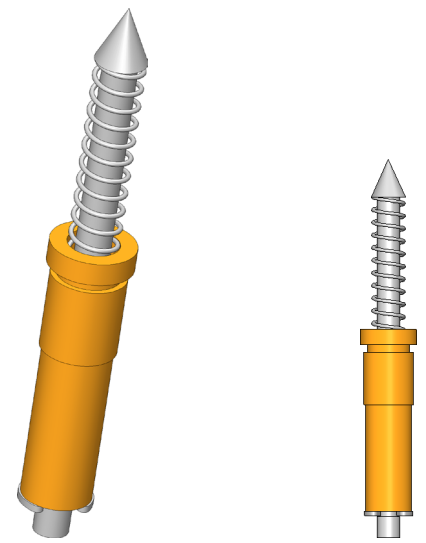
- Pasador de sujeción probado para soporte amortiguado y con seguridad de proceso de la placa de circuitos impresos sobre las perforaciones de sujeción
- De alta precisión y poco desgaste
- Compensación de tolerancia óptima
- Construcción compacta con resorte externo

### Utilización

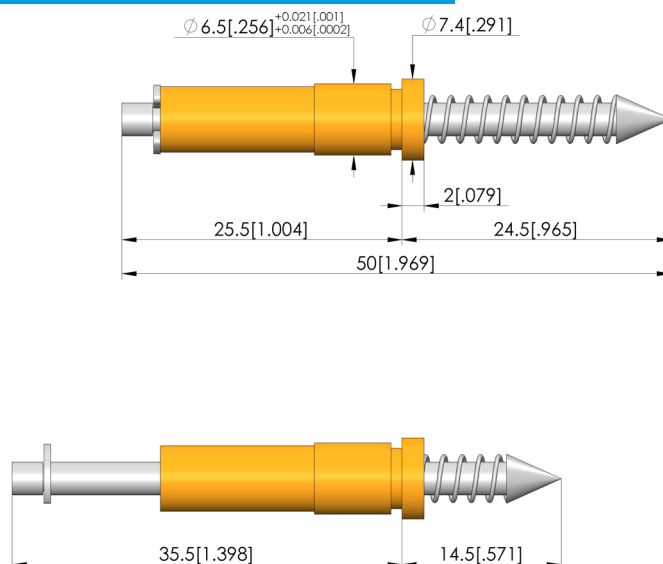
Con los pasadores de sujeción amortiguados (GFS) se sostiene elásticamente la tarjeta PCB que se va a probar sobre las perforaciones de sujeción, y se fija con precisión en la fontura de agujas al nivel de contacto.

#### Nota:

El pasador de sujeción amortiguado se monta en la placa de soporte de contacto (KTP), y tiene que colocarse limpiamente con el cuello sobre la superficie de la placa de soporte de contacto.



1:1



# Spring-loaded tooling pin

## GFS-4,50-RD-25-06,5-B

Artículo 21824



DIRECTAMENTE AL PRODUCTO

**ingun**<sup>®</sup>

Partner for Future Technology

### Datos generales

Grupo de productos:	Pasadores de sujeción
Serie:	FS-GF
Tipo:	Con resorte
Modelo:	Redondo con unión (D7, 4 x 2), KTP
Tipo de accesorios:	Accesorios customizados
Peso:	1 kg
Temperatura mín.:	10 °C
Temperatura máx.:	60 °C
Conforme RoHS:	Sí

### Datos técnicos

Carrera:	10 mm
Diámetro de cabeza:	4,5 mm
Fuerza:	6 N
Montaje:	Enchufado
Fuerza de resorte:	6 N
Longitud:	50 mm
Altura de cabeza:	5 mm
Diámetro:	7,4 mm
Diámetro pivote:	6,5 mm

### Compatible con

Modelo de juegos intercambiables:	sin limitaciones
Mesas de prueba manuales (MA):	MA 2012
Mesas de prueba de vacío (VA):	VA 30xx
Juegos intercambiables para mesas de prueba manuales (ATS MA):	ATS MAxx
Juegos intercambiables para mesas de prueba neumáticas (ATS PA):	ATS PAZxxx
Juegos de recambio (WS):	WS

### INGUN Prüfmittelbau GmbH

Max-Stromeyer-Straße 162  
78467, Constance, Germany  
Phone +49 7531 8105-0  
Customer hotline +49 7531 8105-888  
Fax +49 7531 8105-65  
info@ingun.com

