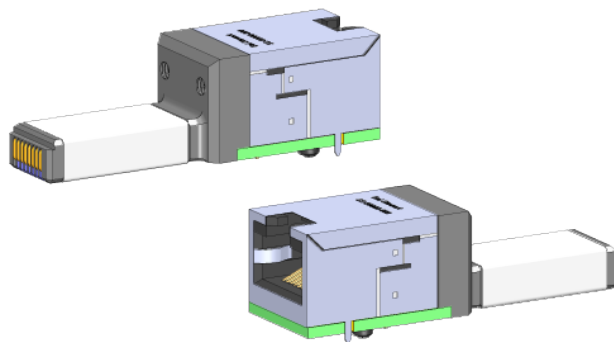




DIRECTAMENTE AL PRODUCTO

- Soportes de enchufe de prueba adecuados 115788, 115790, 115792, 115794
- Contacto preciso y de poco desgaste de conectores enchufables RJ
- Excelente vida útil: hasta 250.000 ciclos de conexión en condiciones óptimas
- Transferencia de datos con seguridad de proceso
- Montaje suspendido flotante opcional
- Transferencia de señal mediante enchufe de conexión original

INGUN SELECTION



Datos generales

Grupo de productos:	PS Enchufes de prueba
Serie:	PS
Subserie:	PS-RJ
Dispositivo examinado / contacto:	RJ-45
Sexo dispositivo examinado:	F Conductor de señal hembra/conector hembra
Subserie KS:	PSA-F16,5-RJxx
Ancho:	17 mm
Altura:	17 mm
Temperatura mín.:	-40 °C
Temperatura máx.:	75 °C
Conforme RoHS:	Sí

Datos sobre el conductor de señal

Carrera máxima conductor de señal:	1,5 mm
Cantidad de polos conductor de señal:	8

Datos eléctricos

Tasa de datos máx.:	1 Gbit/s
---------------------	----------

Datos mecánicos

Longitud total:	52 mm
-----------------	-------

Test plug

PS-RJ45-M-008-M3-B

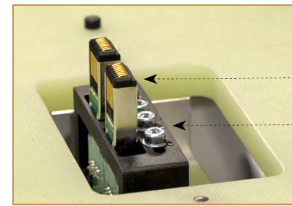
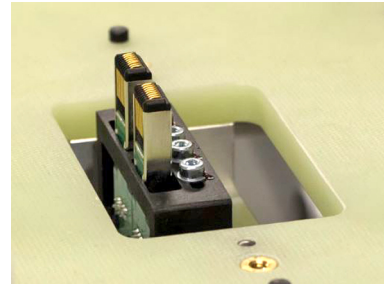
Artículo 55140



DIRECTAMENTE AL PRODUCTO

ingun®

Partner for Future Technology



Test plug (part 55140)

Test plug mounting (part 55148)



Part no. EN	Designation	Tip version EN
115788	PSA-F16,5-26N-2,6-2M3-V28	Prüfsteckeraufnahme
115790	PSA-F16,5-26N-2,6-2M3-H26	Prüfsteckeraufnahme
115792	PSA-16,5-26N-2,6-2M3-H39-2H	Prüfsteckeraufnahme
115794	PSA-F16,5-26N-2,6-2M3-V28-2H	test plug mounting

INGUN Prüfmittelbau GmbH

Max-Stromeyer-Straße 162
78467, Constance, Germany
Phone +49 7531 8105-0
Customer hotline +49 7531 8105-888
Fax +49 7531 8105-65
info@ingun.com



Precios y plazos de entrega a consultar.
Cambios técnicos reservados. 07/26_ES

Más información sobre el tema
Puntas de prueba

