

Back panel FB-RWA-MA260

Artículo 51703

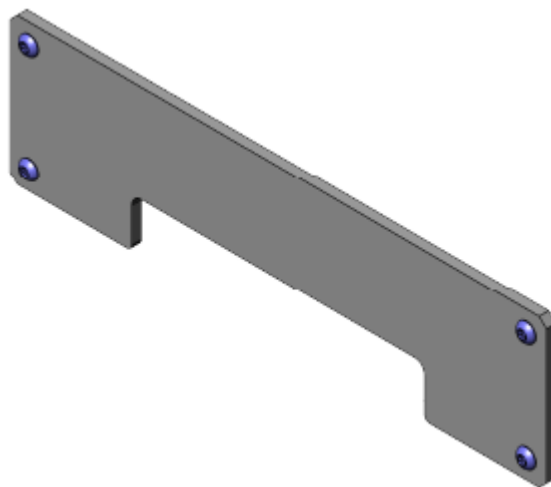


DIRECTAMENTE AL PRODUCTO

ingun[®]

Partner for Future Technology

- Juegos de actualización para mayor comodidad de operación, para aumentar la seguridad de prueba y para reducir los tiempos de manejo
- Disponibles para fixturas manuales y kits intercambiables
- Gran variedad de diferentes funciones



Datos generales

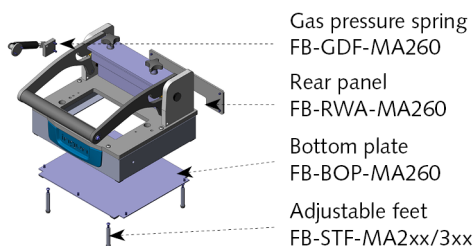
Grupo de productos:	Grupos de componentes funcionales
Serie:	FB-MAxxx
Tipo:	Corte parcial 120 x 20 mm
Modelo:	Pared posterior
Tipo de accesorios:	Función adicional
Estado de entrega:	No montado
Material:	Adaptonit 105-As
Ancho:	60 mm
Altura:	4 mm
Conforme RoHS:	Sí

Compatible con

Modelo de juegos intercambiables:	sin limitaciones
Mesas de prueba manuales (MA):	MA 260

Datos técnicos

Montaje:	Tornillo M4
Longitud:	220 mm
Dimensiones exteriores (AnxPxAl):	60 x 220 x 4 mm



INGUN Prüfmittelbau GmbH

Max-Stromeyer-Straße 162
78467, Constance, Germany
Phone +49 7531 8105-0
Customer hotline +49 7531 8105-888
Fax +49 7531 8105-65
info@ingun.com



Precios y plazos de entrega a consultar.
Cambios técnicos reservados. 05/26_ES

Más información sobre el tema
Grupo de componentes funcionales



GRUPO MODULAR FUNCIONAL

ingun.com