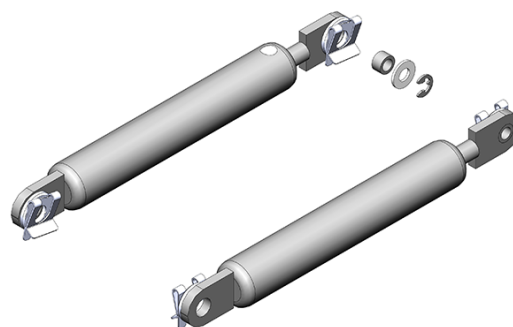




DIRECTAMENTE AL PRODUCTO

- Juego de muelle neumático amortiguado dinámicamente y muelle neumático estándar, incluye accesorios de montaje
- El muelle neumático amortiguado dinámicamente está marcado con un punto blanco y está previsto para montaje en el lado izquierdo de la fixtura
- Cambio sencillo a nivel local por parte del operador



### Datos generales

Grupo de productos:

Serie:

Tipo:

Modelo:

Tipo de accesorios:

Kits de refacciones

ETK-MAxxxx

Set

MA xx09

Refacciones

### Compatible con

Modelo de juegos intercambiables:

Mesas de prueba manuales (MA):

sin limitaciones

MA 2109

### Datos técnicos

Carrera:

Fuerza:

Longitud:

60 mm

150 N

185 mm

### INGUN Prüfmittelbau GmbH

Max-Stromeyer-Straße 162

78467, Constance, Germany

Phone +49 7531 8105-0

Customer hotline +49 7531 8105-888

Fax +49 7531 8105-65

info@ingun.com



Más información sobre el tema  
**Kits para fixturas**

