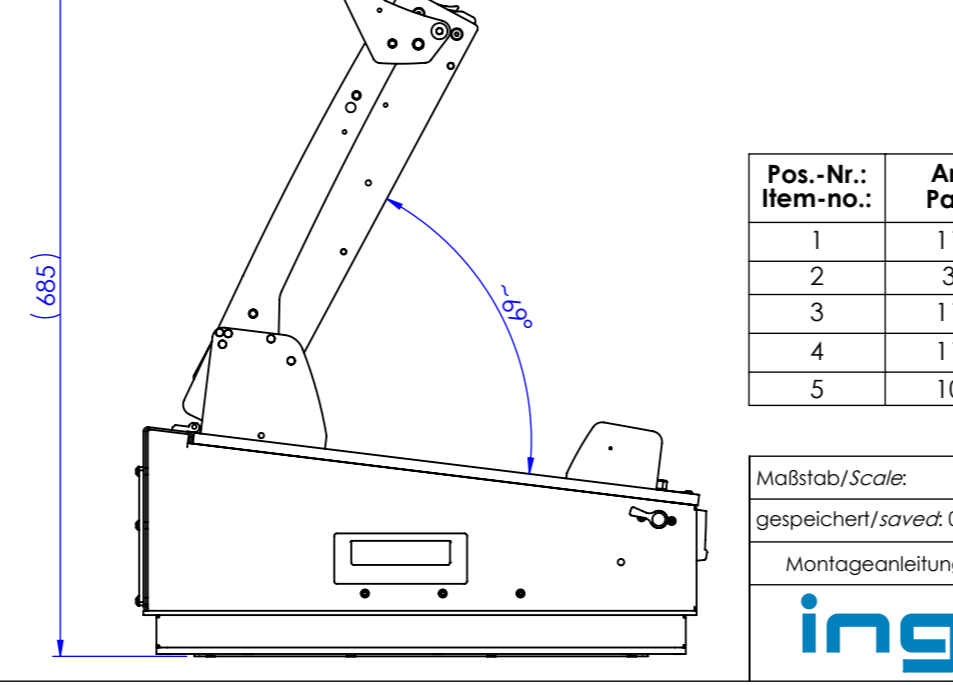
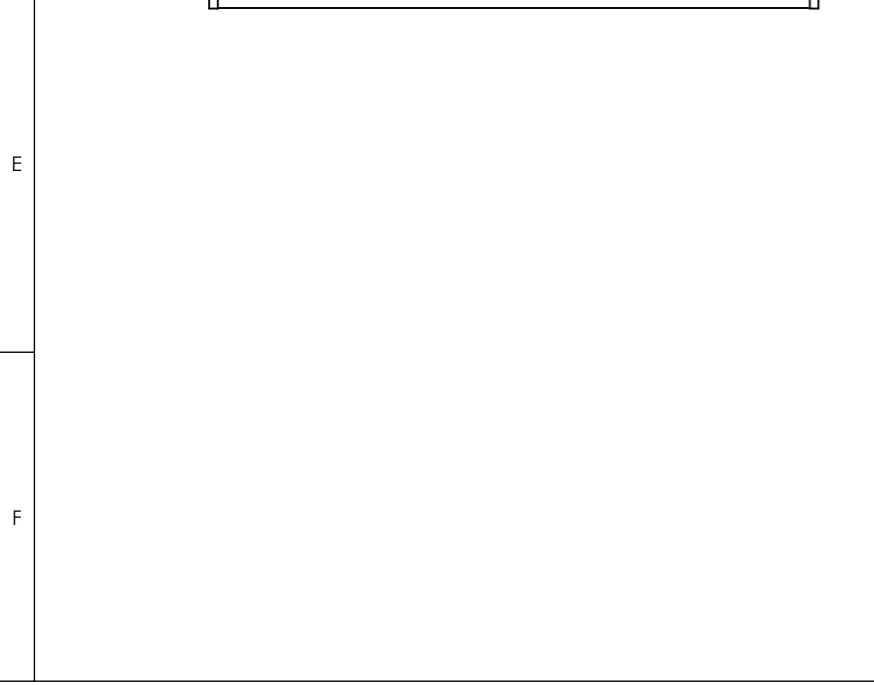
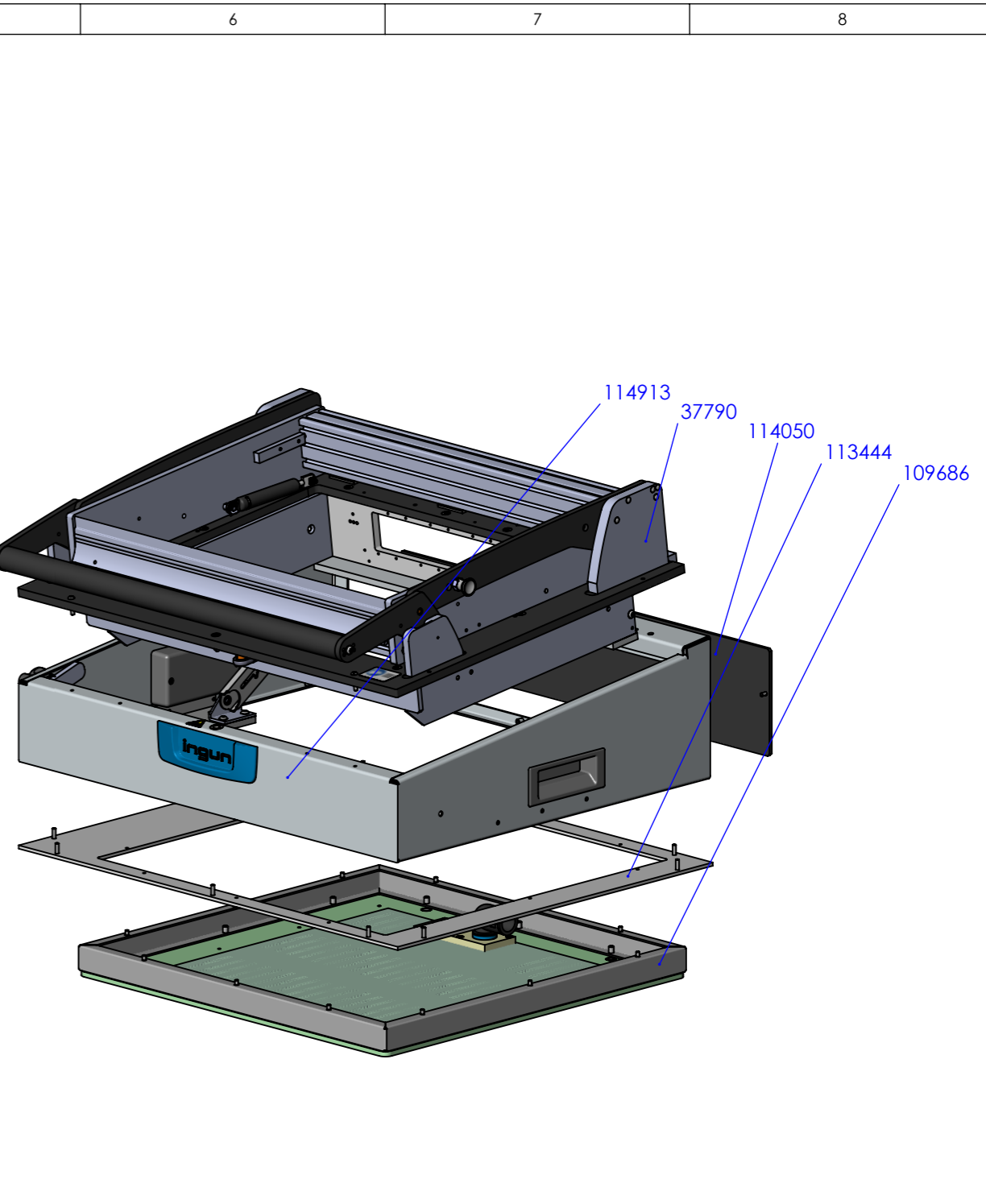
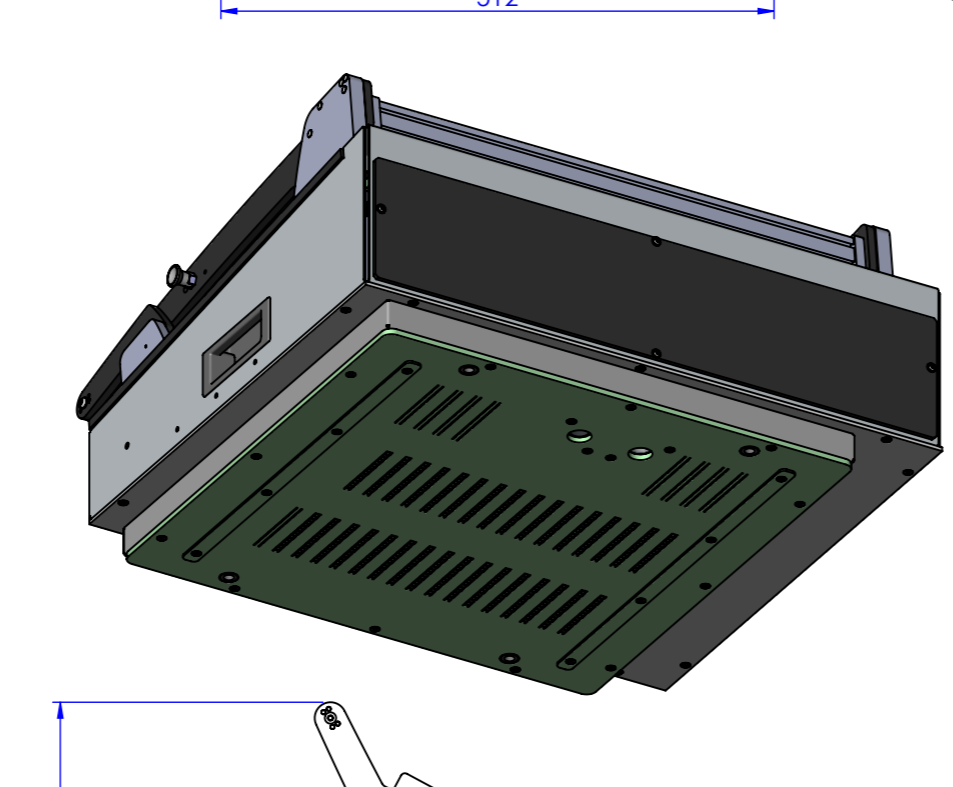
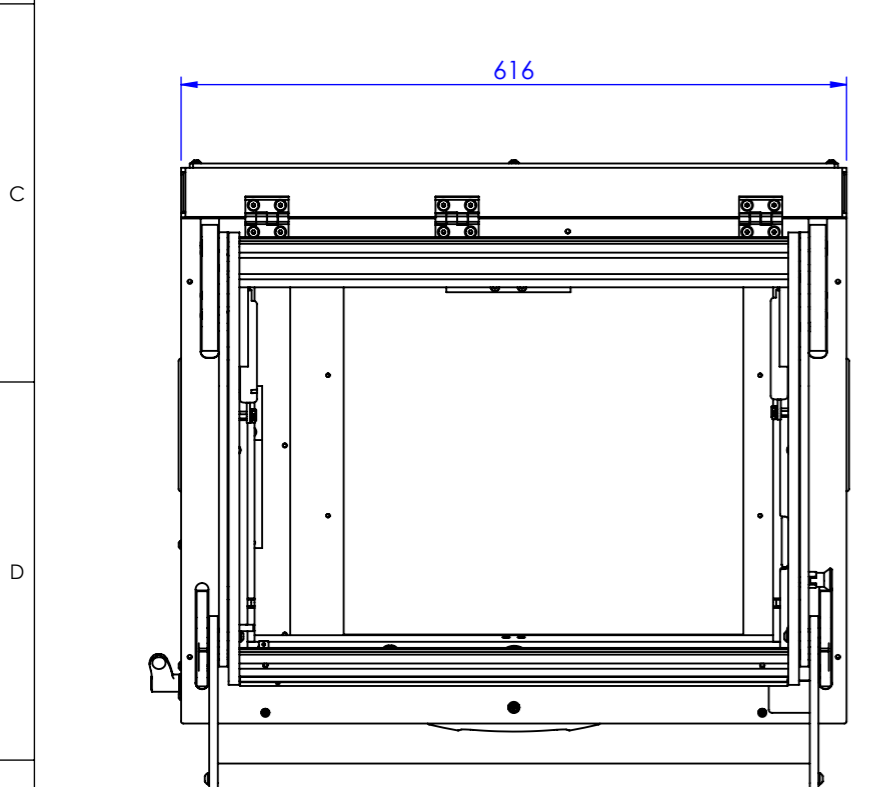
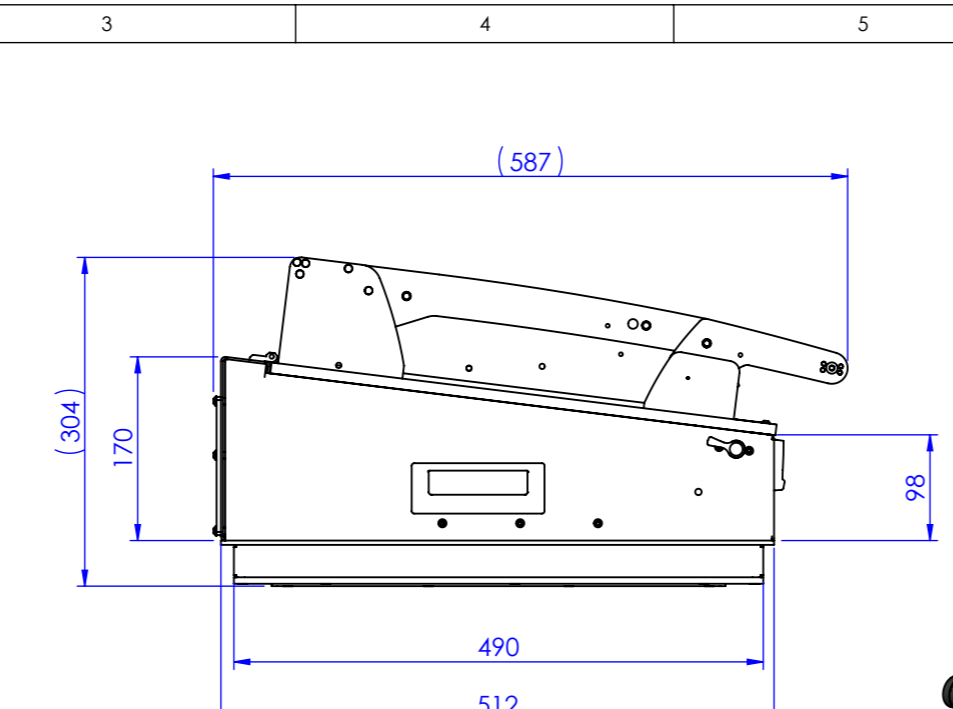
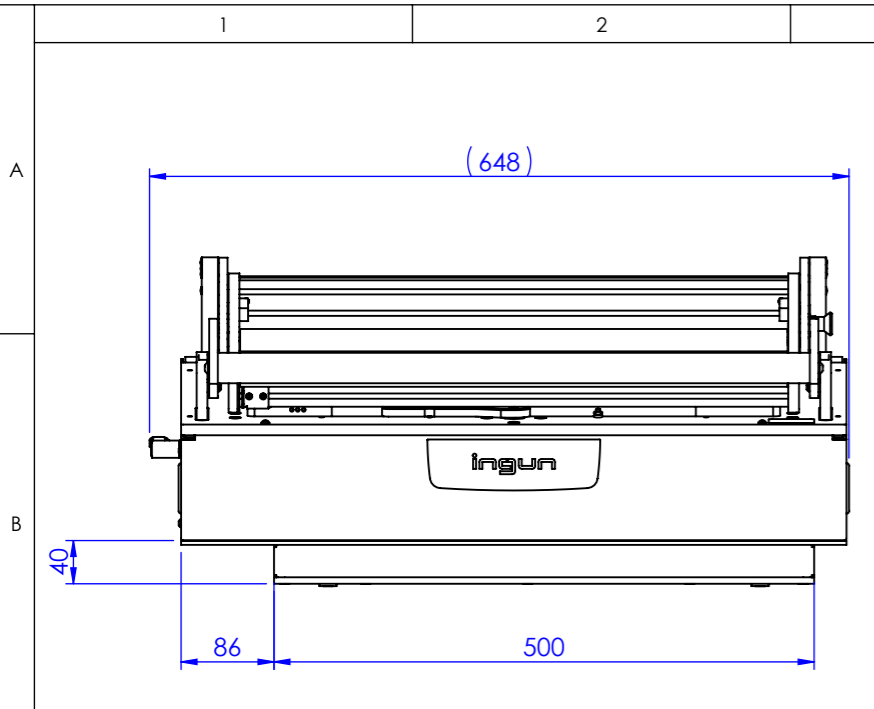


Diese technische Unterlage ist geistiges Eigentum der Fa. INGUN Prüfmittelbau GmbH. Sofern keine anderslautende schriftliche vertragliche Regelung besteht, darf sie ohne ausdrückliche vorherige Einwilligung weder vervielfältigt, noch verbreitet, noch dritten Personen in sonstiger Weise zugänglich gemacht werden, noch anderweitig missbraucht werden.



Siehe Montagehinweise
 See assembly instructions **INFO 4657**

Pos.-Nr.: Item-no.:	Art.-Nr.: Part-no.:	Menge: Amount:	Benennung DE: Description DE:	Benennung EN: Description EN:
1	114913	1	PGH MA13/TDS	PGH MA13/TDS Desk housing
2	37790	1	ATE MA2113	ATE MA2113 Drive unit / overclamp
3	114050	1	RWE MAxx13	RWE MAxx13 Rear panel unit
4	113444	1	SSA-SEICA-MAx13	SSA-SEICA-MAx13 Interface support
5	109686	1	SST-SEICA	SST-SEICA Interface

RoHS-3;6c

Maßstab/Scale: 1:7 gespeichert/saved: 06.03.2026 11:49:55 Montageanleitung/instruction sheet	Benennung/Designation: MA 2113/D/H/S-10/SEICA Manueller Prüfadapter MA 2113/D/H/S-10/SEICA Manual test fixture	Artikel-Nr./PartNo.: 108699	Index: 2	Blatt/Sheet 1 von 1 DIN A3
----------------------------------------------------------------------------------------------------	----------------------------------------------------------------------------------------------------------------------------------------	---------------------------------------	--------------------	----------------------------------

