



- Accionamiento de pulsadores manual para contactar pantallas táctiles
- Contacto suave sin arañazos de la superficie de la pantalla táctil.
- No se requiere ninguna conexión a tierra especial.
- Montaje sencillo, rápido, y que ahorra espacio
- Tip. Vida útil del palpador capacitivo aprox. 25.000 cambios de carga (condiciones de laboratorio)
- Extensión opcional de 10 mm (art. 115169) disponible

Utilización

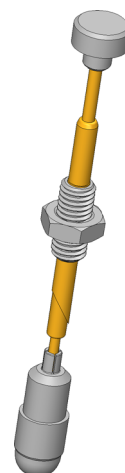
Con el accionamiento de pulsadores con cabezal palpador capacitivo de fibra de carbono pueden realizarse contactos que ahorran espacio de pantallas táctiles capacitivas durante la prueba. Las pantallas táctiles capacitivas se utilizan, p. ej. en los smartphones, las tabletas y los monitores de información.

Modo de funcionamiento

Al contactar la superficie de la pantalla táctil se produce un cambio del campo electromagnético, y con ello de la capacidad. Midiendo este cambio se puede determinar con seguridad la posición en la pantalla táctil. Para garantizar una función sin problemas, el accionamiento de pulsadores no debe conectarse por separado con masa eléctrica, ya que la descarga eléctrica se realiza a través del operador.

Entrega

La entrega se realiza parcialmente montada. El cabezal palpador está incluido.



Nota:

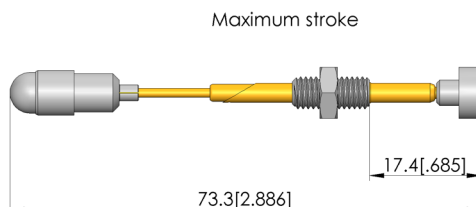
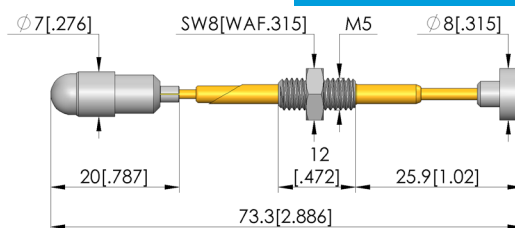
El accionamiento de pulsadores no es hermético al vacío ni está diseñado de acuerdo a NSRL.

Nota:

Debido a tolerancias de fabricación de las partes individuales, la longitud real puede variar en un rango de aprox. 76 mm hasta aprox. 78 mm, y la carrera real, en el rango de aprox. 9 mm hasta 11 mm.

Nota:

El cabezal palpador capacitivo se inserta en la fixtura solo después de montar el accionamiento de pulsadores.





DIRECTAMENTE AL PRODUCTO

Datos generales

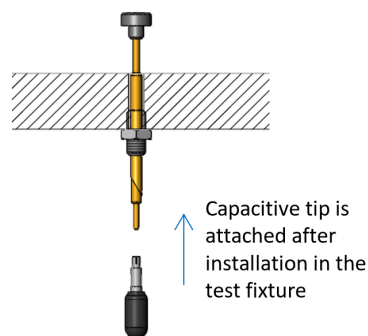
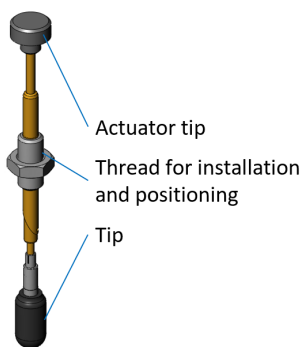
Grupo de productos:	Accionamiento de pulsador
Serie:	TAB
Tipo:	TAB manual
Modelo:	73.3 de largo, pantalla táctil
Tipo de accesorios:	Accesorios customizados
Estado de entrega:	parcialmente montado, cabezal palpador suelto
Ancho:	9,5 mm
Peso:	0,01 kg
Temperatura mín.:	10 °C
Temperatura máx.:	60 °C
Conforme RoHS:	Sí

Compatible con

Modelo de juegos intercambiables:	sin HF
Mesas de prueba manuales (MA):	MA 2012
Juegos intercambiables para mesas de prueba manuales (ATS MA):	ATS MAxx
Juegos intercambiables para mesas de prueba neumáticas (ATS PA):	ATS PAZxxx
Para contacto de 2 fases:	Sí

Datos técnicos

Carrera:	8 mm
Diámetro de cabeza:	7 mm
Montaje:	Rosca M5
Rejilla de montaje:	10 mm
Longitud:	73,3 mm



INGUN Prüfmittelbau GmbH

Max-Stromeyer-Straße 162
78467, Constance, Germany
Phone +49 7531 8105-0
Customer hotline +49 7531 8105-888
Fax +49 7531 8105-65
info@ingun.com

