

Interface support

SSA-VPC-G18-MAx14

Artículo 113986



DIRECTAMENTE AL PRODUCTO

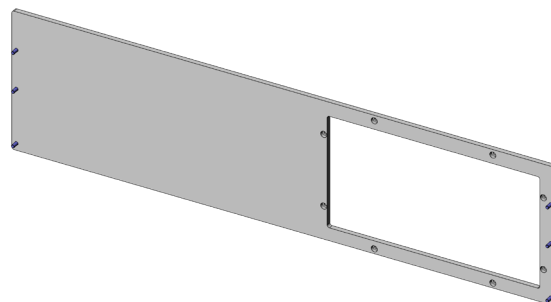
ingun[®]

Partner for Future Technology

- Soporte de interfaz para interfaz VIRGINIA Panel G18
- Idealmente diseñadas para fixturas MA xx14
- Montaje sencillo y rápido en la parte posterior de la fixtura
- Conexión confiable de la fixtura a la interfaz del sistema

Utilización

El soporte de interfaz (SSA) se utiliza para conectar de forma confiable la interfaz (SST) a la fixtura.



Datos generales

Grupo de productos:

Serie:

Tipo:

Modelo:

Tipo de accesorios:

Estado de entrega:

Ancho:

Altura:

Peso:

Temperatura mín.:

Temperatura máx.:

Conforme RoHS:

Carcasa

SSA-MAxxxx

VPC-G18 (Virginia Panel)

MA xx14

Función adicional

No montado

6 mm

178 mm

1,4 kg

10 °C

60 °C

Sí

Compatible con

Mesas de prueba manuales (MA):

Accesorios:

MA xx14

SST-VPC-G18

Datos técnicos

Longitud:

Dimensiones exteriores (AnxPxAl):

700 mm

700 x 6 x 178 mm

INGUN Prüfmittelbau GmbH

Max-Stromeyer-Straße 162

78467, Constance, Germany

Phone +49 7531 8105-0

Customer hotline +49 7531 8105-888

Fax +49 7531 8105-65

info@ingun.com



Precios y plazos de entrega a consultar.
Cambios técnicos reservados. 05/26_ES

Más información sobre el tema
Kits para fixturas

