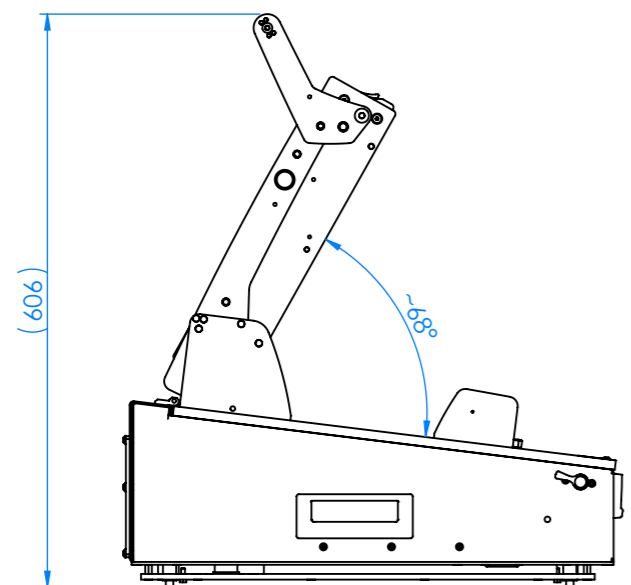
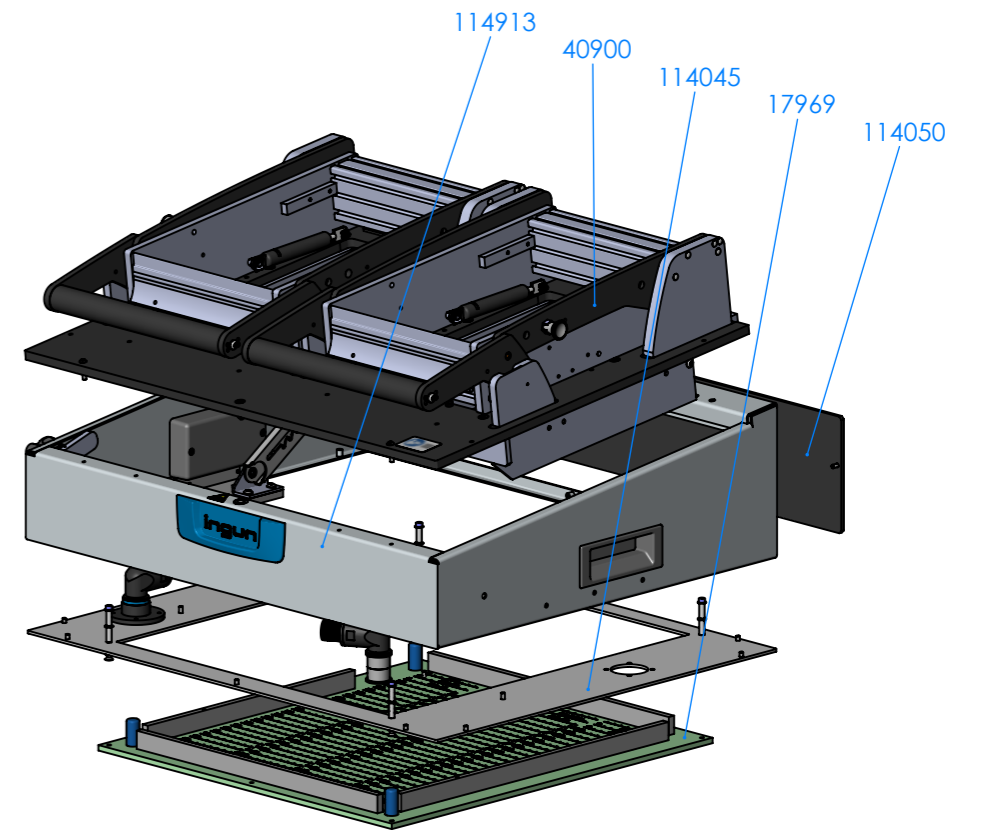
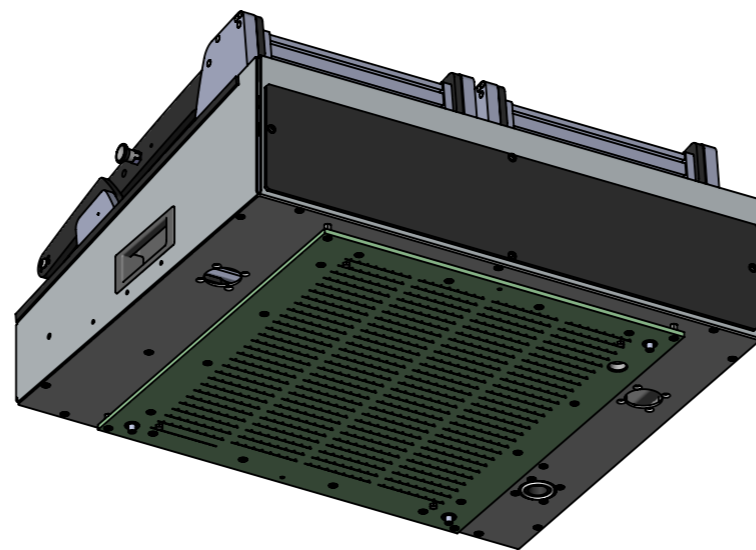
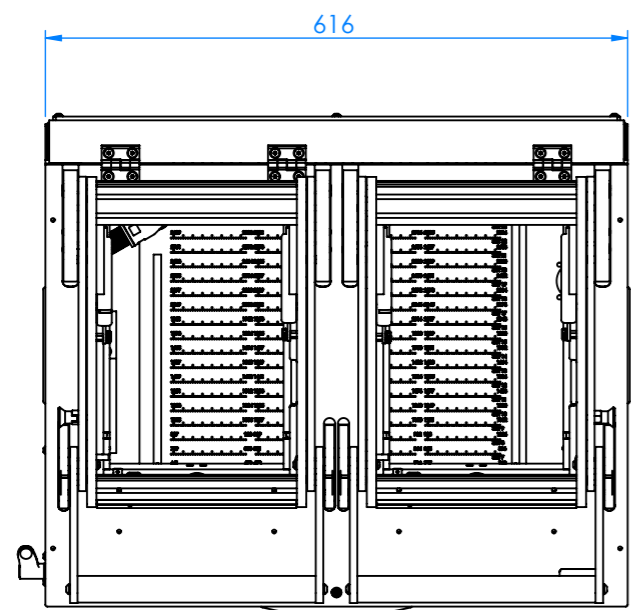
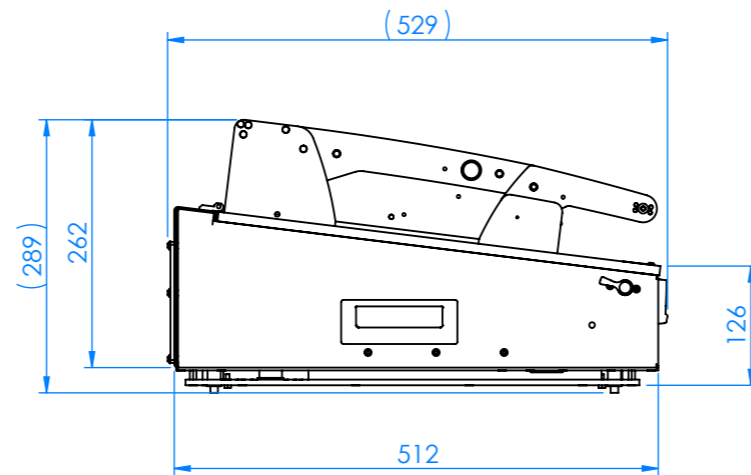
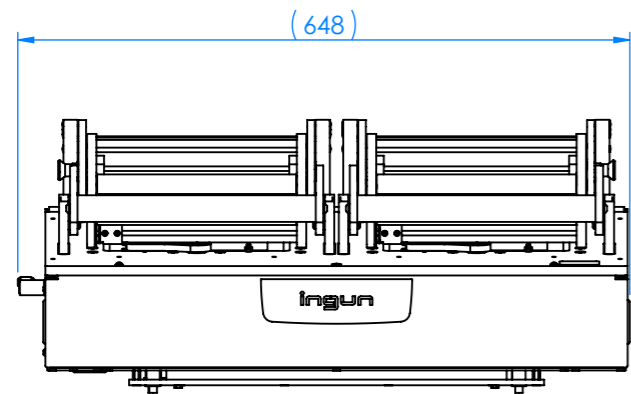


This technical documentation is intellectual property of INGUN Prüfmittelbau GmbH. Unless otherwise contractually agreed in writing, it is not permitted to duplicate or disseminate it, nor may it be made accessible to third parties in any other way, or otherwise be misused without our explicit prior consent.
 Diese technische Unterlage ist geistiges Eigentum der Fa. INGUN Prüfmittelbau GmbH. Sofern keine anderslautende schriftliche vertragliche Regelung besteht, darf sie ohne ausdrückliche vorherige Einwilligung weder vervielfältigt, noch verbreitet, noch dritten Personen in sonstiger Weise zugänglich gemacht werden, noch anderweitig missbraucht werden.



Art.-Nr.: Part-no.:	Menge: Amount:	Benennung DE: Description DE:	Benennung EN: Description EN:
114913	1	PGH MA13/TDS	PGH MA13/TDS Desk housing
40900	1	ATE MA2113T	ATE MA2113T Drive unit / overclamp
114050	1	RWE MAxx13	RWE MAxx13 Rear panel unit
114045	1	SSA-MTS300-MAxx13	SSA-MTS300-MAxx13 Interface support
17969	1	SST-MTS300	SST-MTS300 Interface

RoHS-3;6a;6c

Maßstab/Scale: 1:8	Benennung/Designation: MA 2113T/D/H/2xS-5/MTS300 Manueller Prüfadapter
gespeichert/saved: 09.03.2026 15:58:28	MA 2113T/D/H/2xS-5/MTS300 Manual test fixture
Montageanleitung/instruction sheet	Artikel-Nr./PartNo.: 33380
	Index: 3
	Blatt/Sheet: 1 von 1 DIN A3