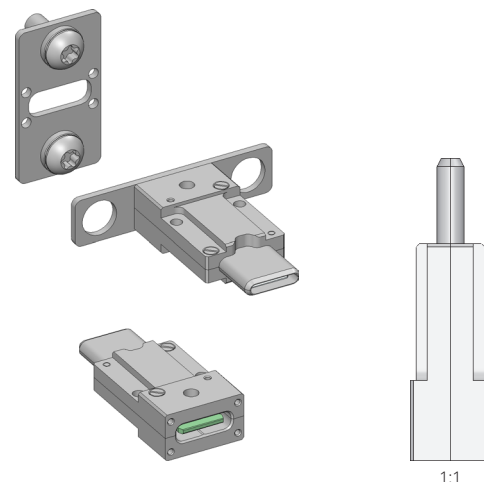


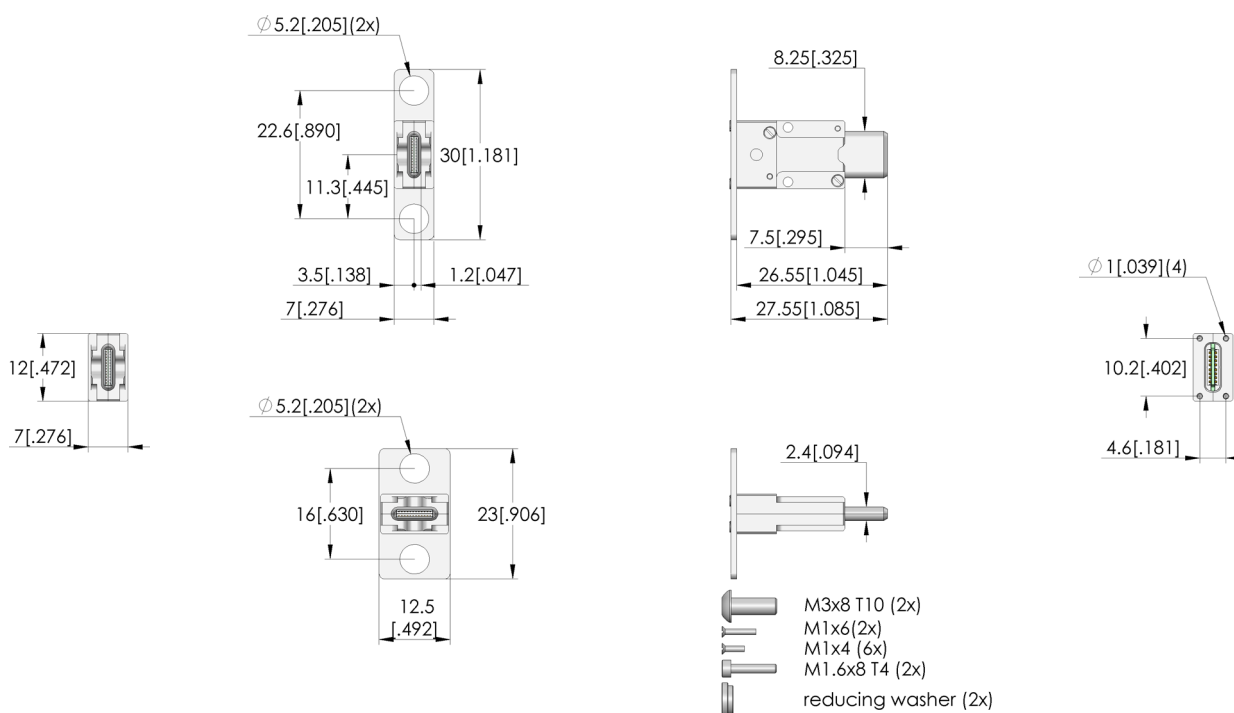


- Biseles de entrada agrandados, hasta 0.4 mm de compensación de tolerancias
- Uno de los más pequeños enchufes de prueba para USB3.1C para las aplicaciones más estrechas, adecuado también para USB3.1C automotriz
- Excelente vida útil: según el modelo, más de 50,000 ciclos de conexión (en condiciones de laboratorio)
- Contacto preciso y de poco desgaste de conectores enchufables USB
- Transferencia de datos con seguridad de proceso
- Elementos de resorte opcionales (104148: Juego 2x - 5N) pueden compensar tolerancias de  $\pm 0.4$  mm y errores angulares.
- Interfaz: Transmisión de señales hacia el sistema de prueba mediante el conector original USB3.1C

### INGUN SELECTION



1:1





DIRECTAMENTE AL PRODUCTO

### Datos generales

Grupo de productos:	PS Enchufes de prueba
Serie:	PS
Subserie:	PS-USB
Rejilla:	8 mm
Dispositivo examinado / contacto:	USB3.1-C
Sexo dispositivo examinado:	F Conductor de señal hembra/conector hembra
Pistón continuo:	No
Interfaz ensamblaje compatible:	USB 3.1-C
Sexo ensamblaje compatible:	F Conductor de señal hembra/conector hembra
Ancho:	30 mm
Altura:	7 mm
Temperatura mín.:	-20 °C
Temperatura máx.:	75 °C
Conforme RoHS:	Sí

### Datos sobre el conductor de señal

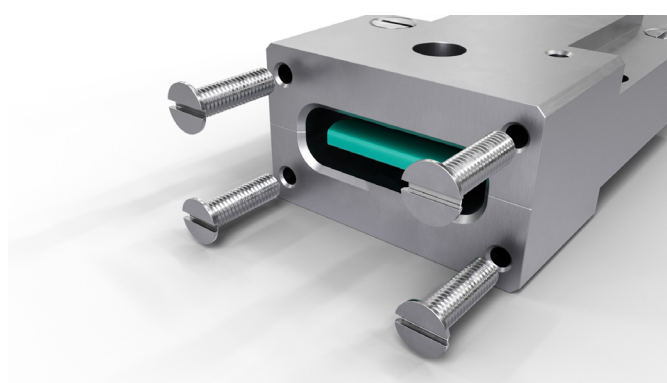
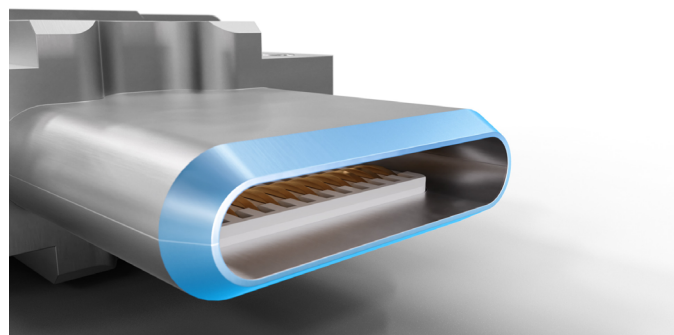
Conductor de señal intercambiable:	No
Capacidad de corriente máx. conductor de señal:	3 A
Cantidad de polos conductor de señal:	24

### Datos eléctricos

Impedancia:	90 Ohm
Tasa de datos máx.:	10 Gbit/s
Potencia máxima:	15 W

### Datos mecánicos

Longitud total:	27,5 mm
Altura de montaje sin casquillo de contacto:	26,5 mm



Test plug

**PS-USB3.1C-M-024-G5-B-02**

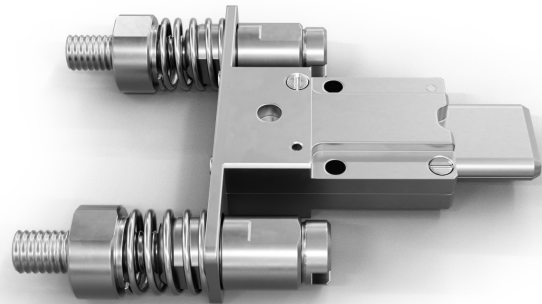
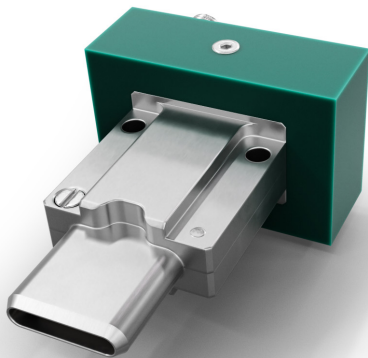
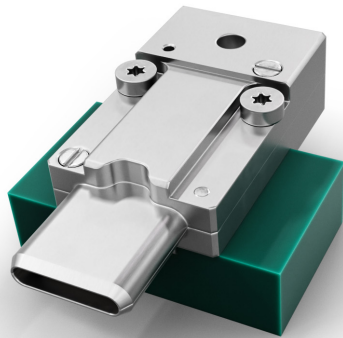
Artículo 116066



DIRECTAMENTE AL PRODUCTO

**ingun**<sup>®</sup>

Partner for Future Technology



**INGUN Prüfmittelbau GmbH**

Max-Stromeyer-Straße 162  
78467, Constance, Germany  
Phone +49 7531 8105-0  
Customer hotline +49 7531 8105-888  
Fax +49 7531 8105-65  
info@ingun.com



Precios y plazos de entrega a consultar.  
Cambios técnicos reservados. 06/26\_ES

Más información sobre el tema  
**Puntas de prueba**

