

Detection - closed

FB-ABF-G-GKS-ATSMAXx

Artículo 46396

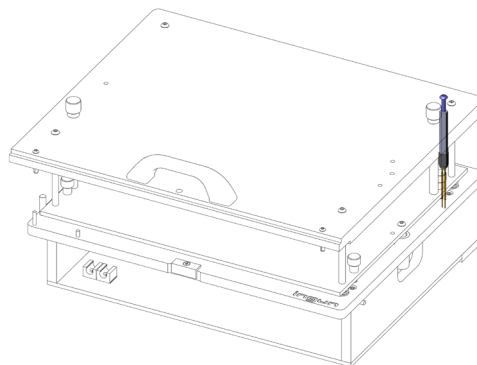


DIRECTAMENTE AL PRODUCTO

ingun[®]

Partner for Future Technology

- Juegos de actualización para mayor comodidad de operación, para aumentar la seguridad de prueba y para reducir los tiempos de manejo
- Disponibles para fixturas manuales y kits intercambiables
- Gran variedad de diferentes funciones



Datos generales

Grupo de productos:	Grupos de componentes funcionales
Serie:	FB-ATSMAXx
Tipo:	Pisador cerrado
Modelo:	Consulta
Tipo de accesorios:	Función adicional
Estado de entrega:	Actuador incluido GKS-100-0048
Ancho:	9,3 mm
Conforme RoHS:	Sí

Compatible con

Modelo de juegos intercambiables: sin limitaciones
Juegos intercambiables para mesas de prueba manuales (ATS MA): ATS MAXx

Datos técnicos

Longitud: 61 mm

INGUN Prüfmittelbau GmbH

Max-Stromeyer-Straße 162
78467, Constance, Germany
Phone +49 7531 8105-0
Customer hotline +49 7531 8105-888
Fax +49 7531 8105-65
info@ingun.com



Precios y plazos de entrega a consultar.
Cambios técnicos reservados. 05/26_ES

Más información sobre el tema
Grupo de componentes funcionales



GRUPO MODULAR FUNCIONAL

ingun.com