

High-current test probe

HSS-120 353 300 S 3002

Artículo HSS-120-0371

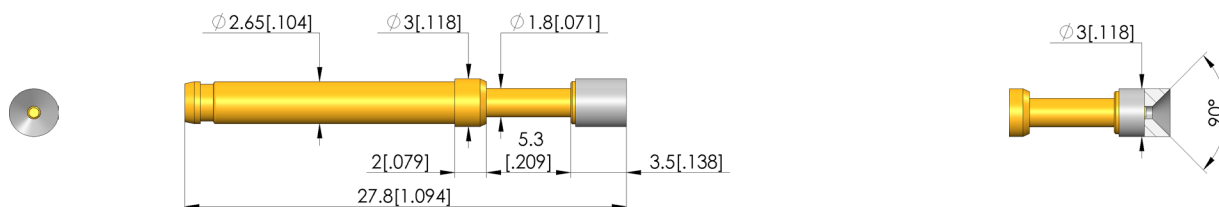
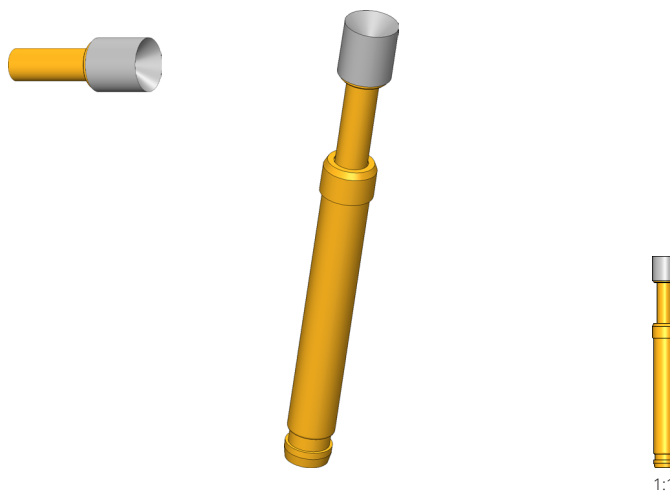


DIRECTAMENTE AL PRODUCTO

ingun[®]

Partner for Future Technology

- Puntas de alta corriente probadas y robustas, con una relación óptima entre tamaño y capacidad de corriente
- Conector con resistencia eléctrica típica: < 10 mOhm
- Para utilizarse en pruebas de funcionamiento y de estabilidad
- Amplio surtido en formas de cabezal y fuerza del resorte, para un contacto óptimo con la pieza de prueba
- Ajuste óptimo de las proporciones de carrera en la mesa de prueba: El cuello de la punta de prueba (medida E) está disponible en diferentes alturas, lo cual en combinación con los receptáculos permite una máxima flexibilidad de la altura de montaje.



Datos generales

Grupo de productos:	HSS estándar (enchufadas)
Subgrupo de productos:	HSS estándar (enchufadas)
Serie:	HSS-120
Rejilla:	4 mm
Contacto de:	Poste
Magnético:	Sí
Modo de montaje:	Enchufable
Sistema de cambio rápido:	Sí
Altura de montaje ajustable:	No
Con sistema antigiro:	No
Casquillo de contacto compatible:	KS-113
Temperatura mín.:	-100 °C
Temperatura máx.:	200 °C
Conforme RoHS:	Sí

Datos sobre el tipo de cabeza

Forma del cabezal:	53 Cono interno, longitud especial
Diámetro de cabeza:	3 mm
Tipo de cabeza superficie:	S Plata
Tipo de cabeza material:	3 CuBe

Datos eléctricos

Capacidad de corriente / corriente nominal:	30 A
Resistencia (Ri) típica:	10 mOhm

Datos mecánicos

Longitud total:	27,8 mm
Diámetro de casquillo del perno:	2,65 mm
Carrera máxima:	5,3 mm
Precarga de muelle:	0,71 N
Medida E / dimensión del cuello:	02
Fuerza de resorte durante la carrera de trabajo:	3 N
Carrera de trabajo recomendada:	4 mm

INGUN Prüfmittelbau GmbH

Max-Stromeyer-Straße 162
78467, Constance, Germany
Phone +49 7531 8105-0
Customer hotline +49 7531 8105-888
Fax +49 7531 8105-65
info@ingun.com



Precios y plazos de entrega a consultar.
Cambios técnicos reservados. 06/26_ES

Más información sobre el tema
Test probes de alta corriente



ingun.com