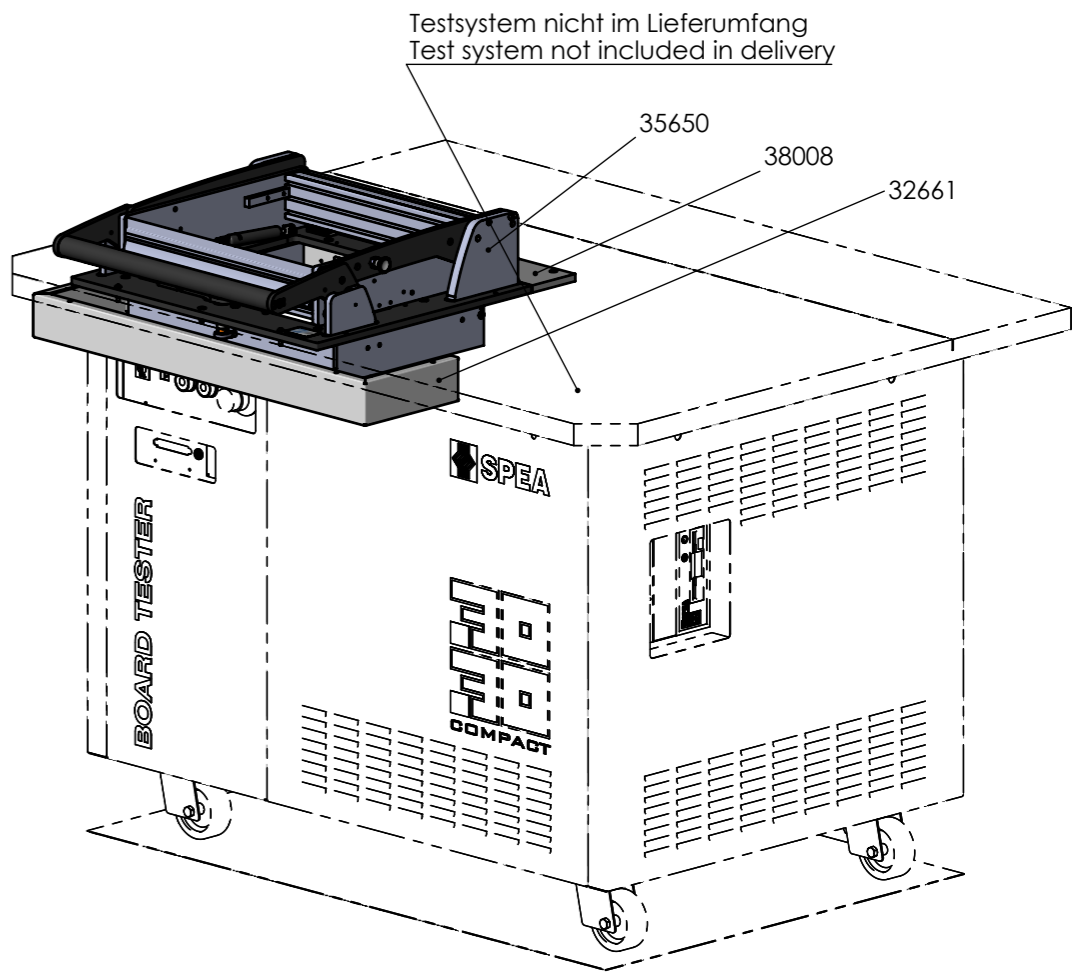
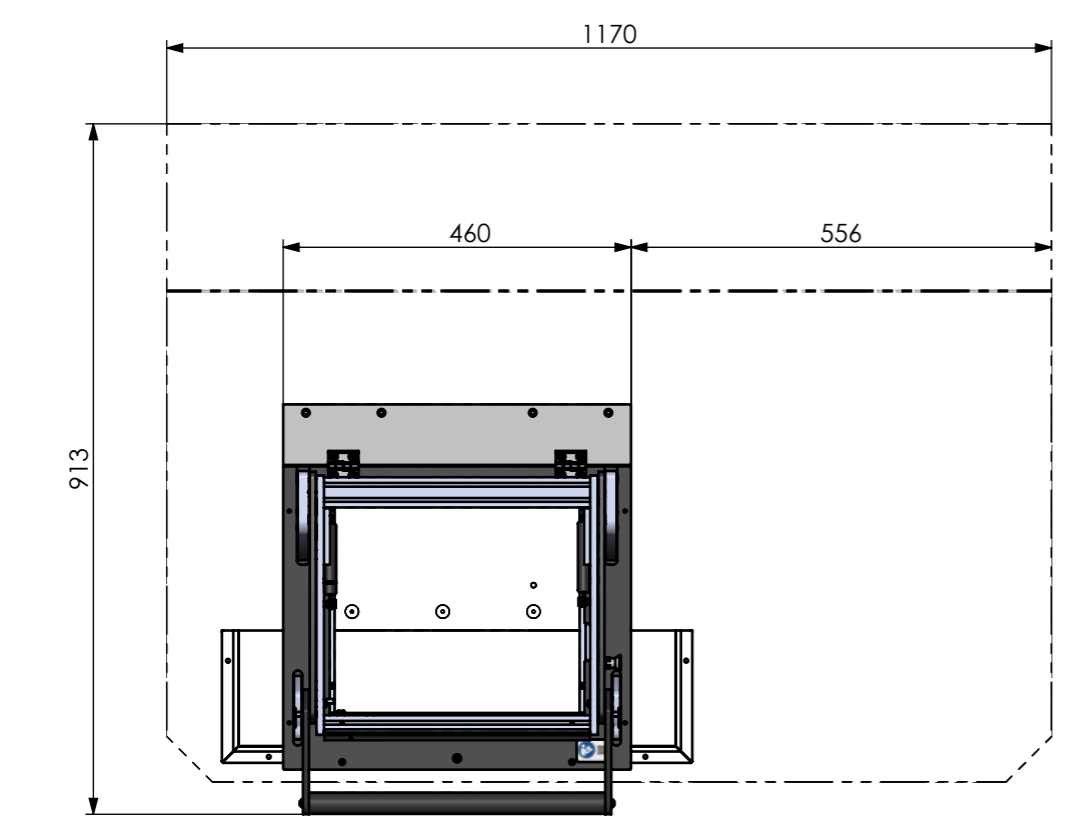
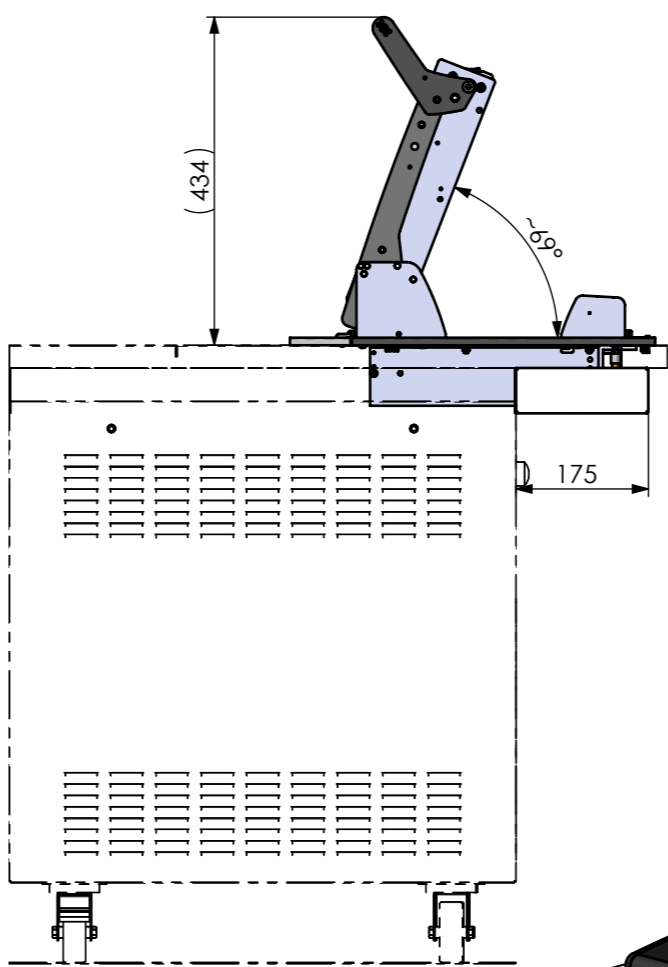
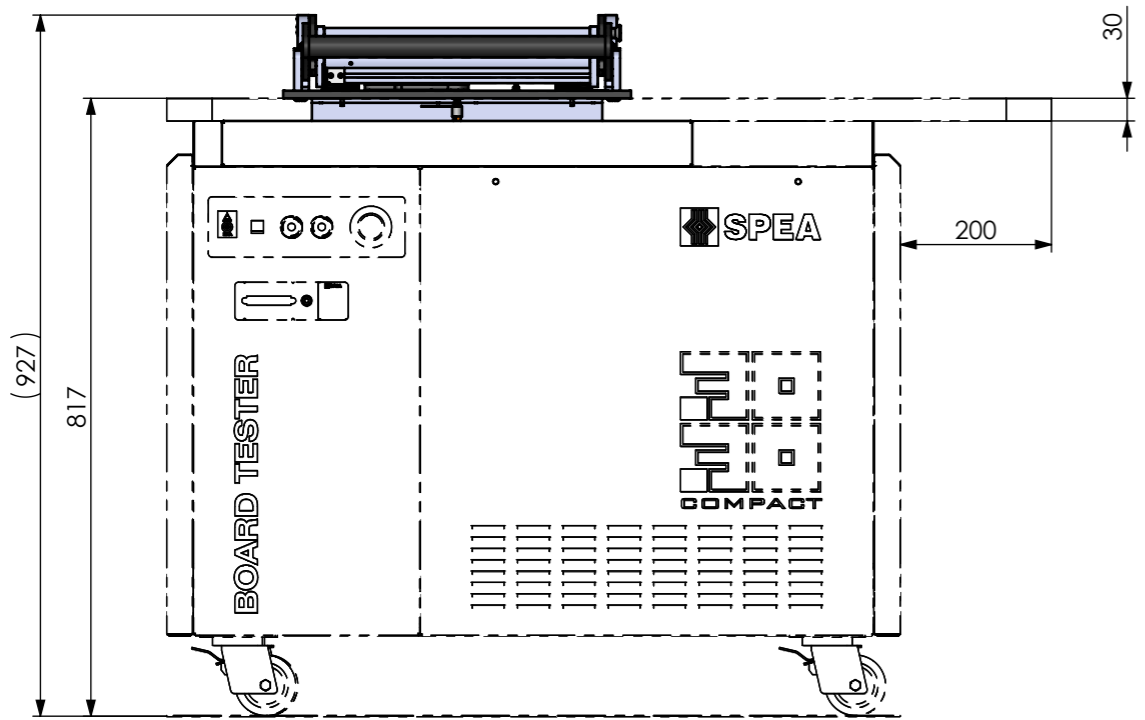


This technical document is the intellectual property of INGUN Prüfmittelbau GmbH. Without written contractual agreement, it is not permitted to duplicate, distribute, otherwise share this document with third parties without our explicit prior consent, or otherwise misuse it.

Diese technische Unterlage ist geistiges Eigentum der Fa. INGUN Prüfmittelbau GmbH. Sofern keine anderslautende schriftliche vertragliche Regelung besteht, darf sie ohne ausdrückliche vorherige Einwilligung weder vervielfältigt, noch verbreitet, noch Dritten, Personen in sonstiger Weise zugänglich gemacht werden, noch anderweitig missbraucht werden.



Pos.-Nr.: Item no.:	Art.-Nr.: Part no.:	Menge: Amount:	Benennung DE: Description DE:	Benennung EN: Description EN:
1	35650	1	ATE MA2112	ATE MA2112   Drive unit / overclamp
2	38008	1	Scharnierleiste	Hinge strip   MA 2112 SPEA
3	32661	1	Schürze	Apron

Maßstab/Scale <b>1:10</b>	Benennung/Designation <b>MA 2112/S-7/SPEA3030   Manueller Prüfadapter</b>
Gespeichert/Saved 17.03.2026 13:01:41	<b>MA 2112/S-7/SPEA3030   Manual test fixture</b>
	Artikel Nr./Part no. <b>37970</b>
Kundeninformation / Customer information	Index <b>3</b>
	Blatt/Sheet 1/1 DIN A3