

Vacuum test fixture VA 4040T/D/H/PYLON-12

Artículo 114624



DIRECTAMENTE AL PRODUCTO

ingun®

Partner for Future Technology

- Fixturas de vacío con cartucho de vacío de atracción en paralelo
- Realización robusta, que requiere poco mantenimiento, con excelente vida útil
- Mayor comodidad de operación, manejo intuitivo y sencillo
- Buena accesibilidad a la carcasa con ángulo de apertura grande
- Cartucho de vacío equipable individualmente para contacto de dos niveles
- Para el montaje de los artículos suministrados sin montar, deben utilizarse los planos de los artículos especificados en la lista de piezas

Utilización

Las fixturas de vacío (VA) están previstas para establecer el contacto en seguridad de proceso de tarjetas PCB con grandes números de piezas y poca cantidad de variantes.

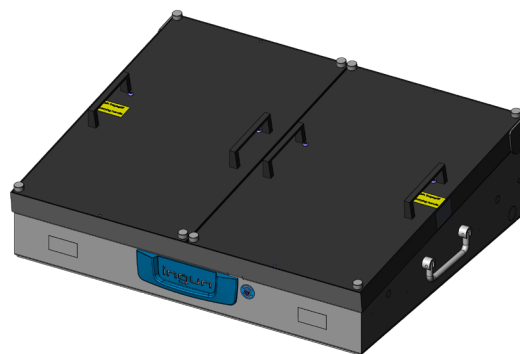
Modelo

- Placa de soporte de contacto de FR4 de 10 mm de grosor, resistente a deformaciones
- Placa de presión de FR3 de 6 mm de grosor con superficie conductora para ESD, incluyendo 4 tornillos de bloqueo imperdibles.
- Acceso sin herramientas a la placa de soporte de contacto, para un fácil cambio de las puntas de prueba usadas
- Carcasa que se debe abrir con herramienta (TORX T20)
- Asas plegables para un transporte seguro y cómodo

Datos generales

Interfaz de sistema de prueba:	Pylon Gedis
Grupo de productos:	Fixturas de vacío (VA)
Serie principal:	VA xxxx
Subserie:	VA 40xx
Serie:	VA 4040T
Tamaño:	xx40T
Tipo de mesa de prueba:	Mesa individual en tándem
Generación de carrera de contacto:	Vacío
Tipo de carcasa:	Carcasa de apoyo
Dirección de contacto:	1 nivel / 2 niveles
Fuerza de contacto máx.:	7000 N
Carrera de contacto paralela aprox.:	12,8 mm
Peso:	12,7 kg
Temperatura mín.:	10 °C
Temperatura máx.:	60 °C
Conforme RoHS:	Sí

NEW



Entrega

La entrega se realiza parcialmente montada. La carcasa se entrega montada, y el cartucho de vacío con los componentes que deben trabajarse de manera específica según la pieza de prueba se entrega sin montar.

Nota:

Para realizar una ampliación profesional de la fixtura de vacío VA 40xx se utiliza el esquema de ampliación INFO 4630 para ampliaciones de un nivel, o el INFO 4638 para ampliaciones de dos niveles.

Datos técnicos

Altura de montaje GKS inferior:	16 mm
Altura de montaje GKS 2 fases inferior:	21,3 mm
Force of gas pressure springs:	400 N (200 N a la izquierda) / 200 N der.)
Modelo estándar:	Sí
Superficie útil estándar (AnxP):	2 x 185 x 340 mm
Modelo ESD:	No
Modelo radiofrecuencia:	No
Modelo aguja rígida:	No
Modelo 2 fases:	Sí, con opción adicional adecuada
Superficie útil 2 fases (AnxP):	2 x 160 x 340 mm
Contacto adicional superior (ZSK):	Sí, con opción adicional adecuada
Dimensiones exteriores cerrado (AnxPxAl):	575 x 510 x 167 mm

Vacuum test fixture VA 4040T/D/H/PYLON-12

Artículo 114624

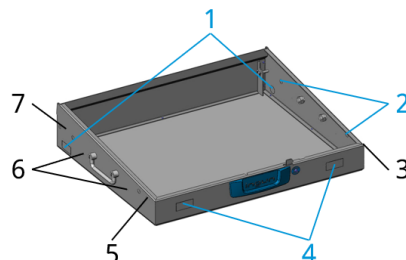
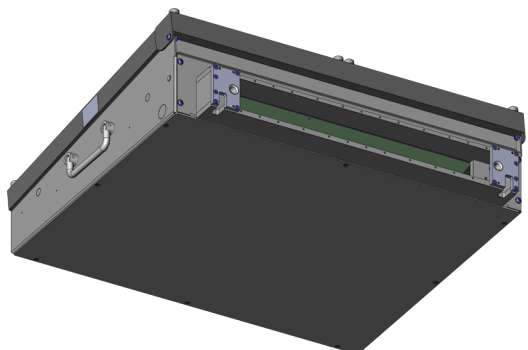


DIRECTAMENTE AL PRODUCTO

ingun[®]

Partner for Future Technology

Housing perforations and pilot holes



Perforated for:

- 1. Cable connections
- 2. Additional handles
- 4. Stroke counter

Prepared for:

- 3. ESD discharge button
- 5. Anti-pinch protection
- 6. Alum-A handles
- 7. Earthing contact

Accessories

Part no.	Designation	Version
115003	FB-2VE-VA4040T	Dual-stage shifting unit
114554	VD-V-VA4040T-2	Vacuum seal external
107048	VD-Z-21-300-200-2	Vacuum seal vacuum-free zone (fixed dimensions)
109501	VD-Z-21-XXX-XXX-2	Vacuum seal vacuum-free zone (variable dimensions)
31788	GDF-185-60-200N-A6-A6	Gas pressure spring
105791	FED-10,0-24,5-103N-11,6	Pressure spring
2599	HBS-03,0-10,0	Stroke-limiting disk
116613	EHZ-08-R-11-TR	Electric stroke counter
113481	FB-TWA	Alum-A transport bracket
17036	FB-ALS-VAxxxx-2S	ESD discharge probe

INGUN Prüfmittelbau GmbH

Max-Stromeyer-Straße 162
78467, Constance, Germany
Phone +49 7531 8105-0
Customer hotline +49 7531 8105-888
Fax +49 7531 8105-65
info@ingun.com



Precios y plazos de entrega a consultar.
Cambios técnicos reservados. 05/26_ES

Más información sobre el tema
Kits para fixturas

