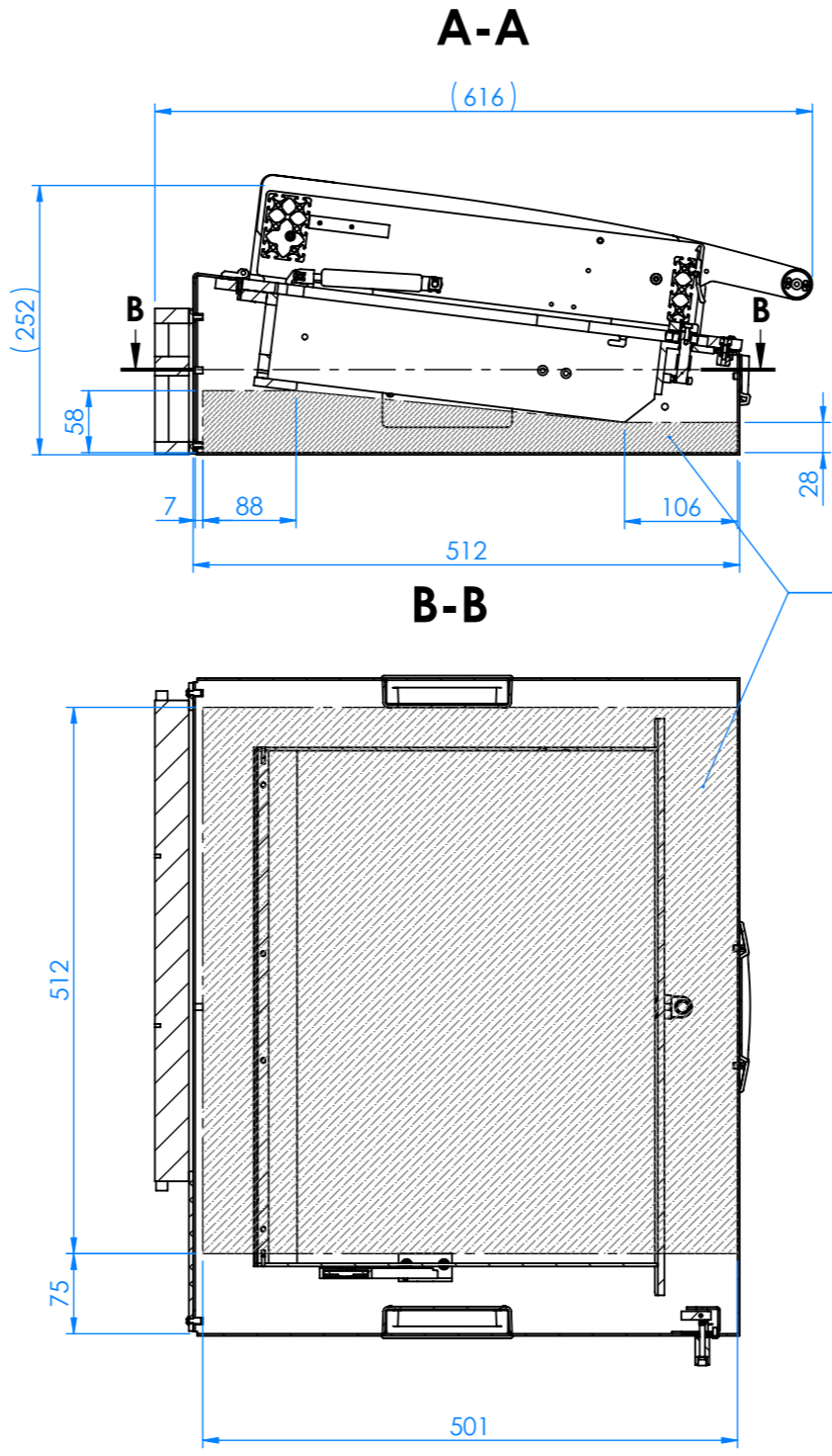
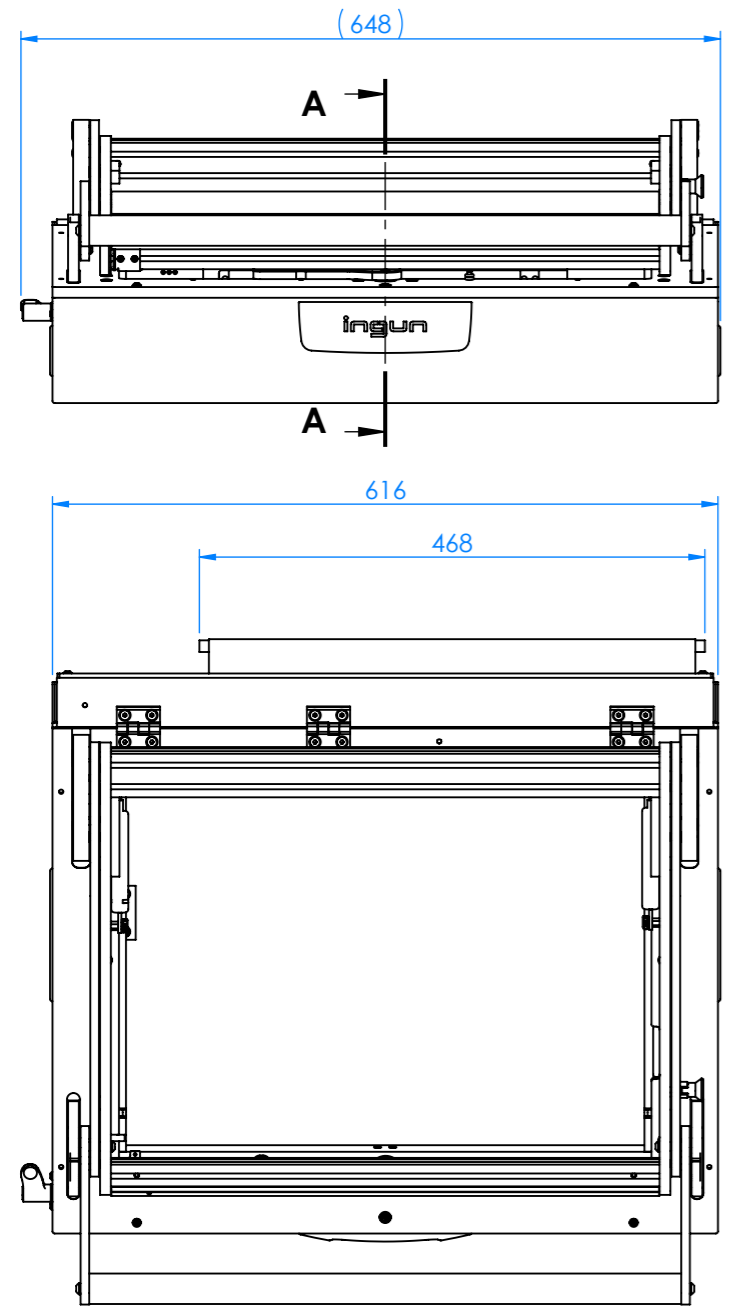
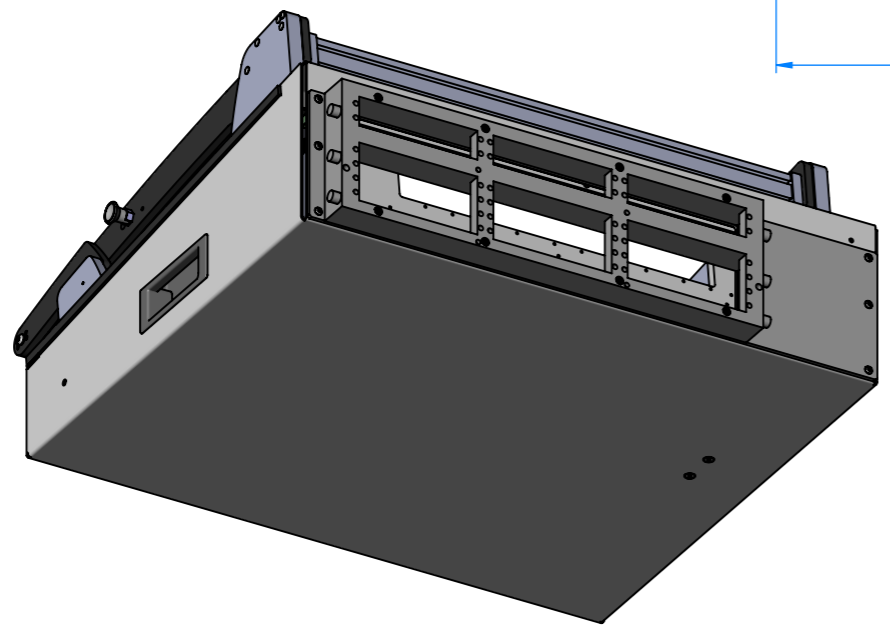
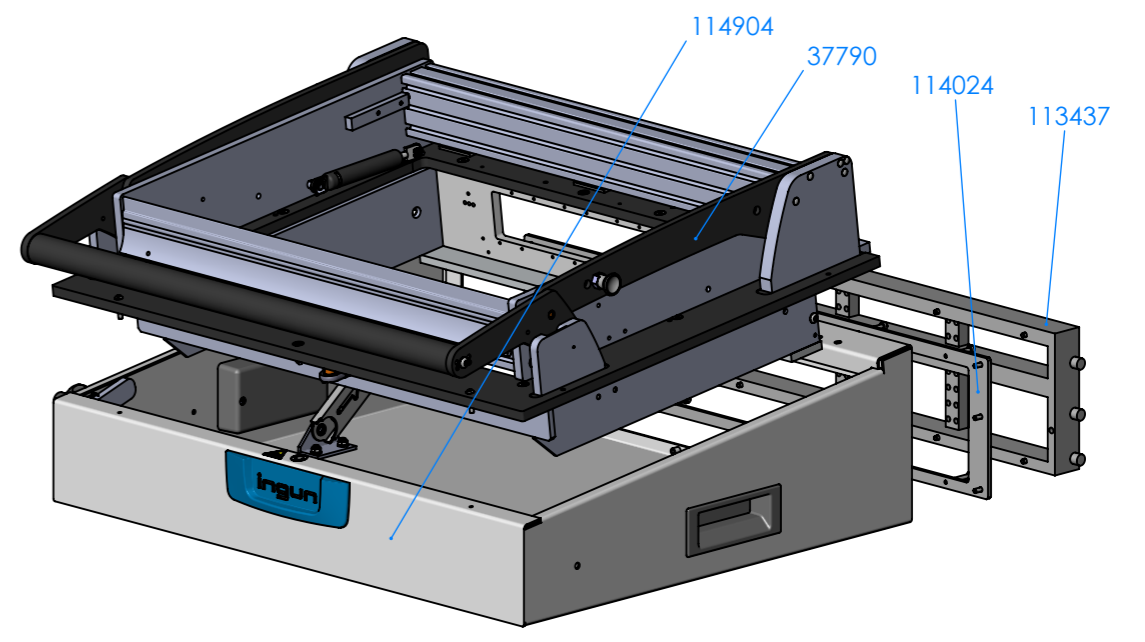
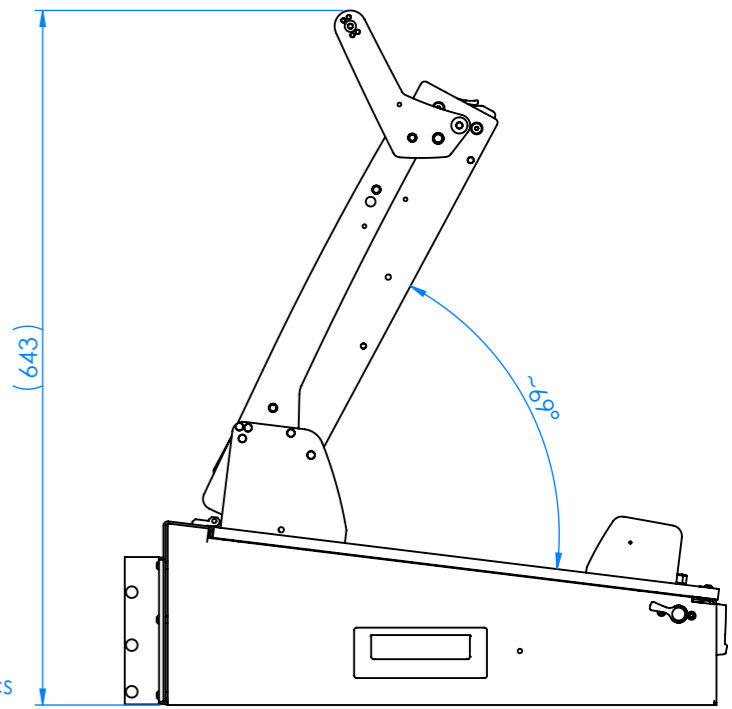


This technical documentation is intellectual property of INGUN Prüfmittelbau GmbH. Unless otherwise contractually agreed in writing, it is not permitted to duplicate or disseminate it, nor may it be made accessible to third parties in any other way, or otherwise be misused without our explicit prior consent.  
 Diese technische Unterlage ist geistiges Eigentum der Fa. INGUN Prüfmittelbau GmbH. Sofern keine anderslautende schriftliche vertragliche Regelung besteht, darf sie ohne ausdrückliche vorherige Einwilligung weder vervielfältigt, noch verbreitet, noch dritten Personen in sonstiger Weise zugänglich gemacht werden, noch anderweitig missbraucht werden.



Empfohlener Platz für zusätzliche Ausbauten z.B. Zusatzelektronik / Recommended space for additional components, e.g., additional electronics



Art.-Nr.: Part-no.:	Menge: Amount:	Benennung DE: Description DE:	Benennung EN: Description EN:
114904	1	PGH MA13/TDS/BG	PGH MA13/TDS/BG   Desk housing
37790	1	ATE MA2113	ATE MA2113   Drive unit / overclamp
114024	1	SSA-VPC-G12X-MAxx13	SSA-VPC-G12X-MAxx13   Interface support
113437	1	SST-VPC-G12X	SST-VPC-G12X   Interface

RoHS-3;6c

Maßstab/Scale: 1:7	Benennung/Designation: <b>MA 2113/D/H/S-10/VPC-G12x   Manueller Prüfadapter</b>
gespeichert/saved: 06.03.2026 09:27:28	<b>MA 2113/D/H/S-10/VPC-G12x   Manual test fixture</b>
Montageanleitung/instruction sheet	
	Artikel-Nr./PartNo.: <b>37799</b>
	Index: <b>3</b>
	Blatt/Sheet: 1 von 1
	DIN A3