

Battery contacting probe

BCP-694 360 1250 A 45004-00

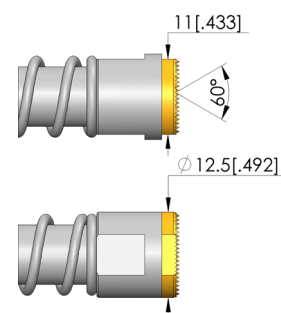
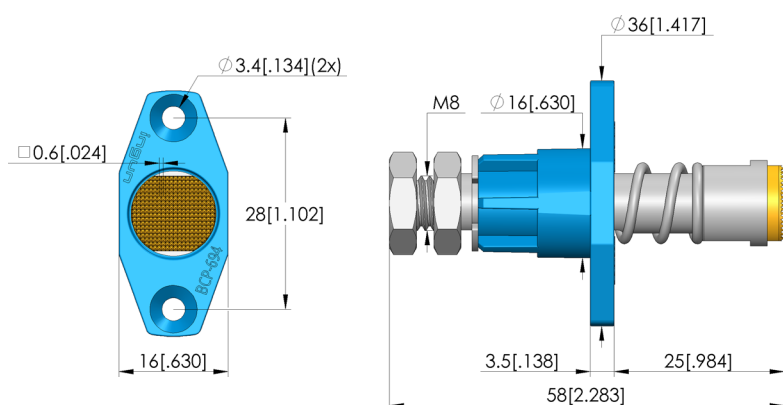
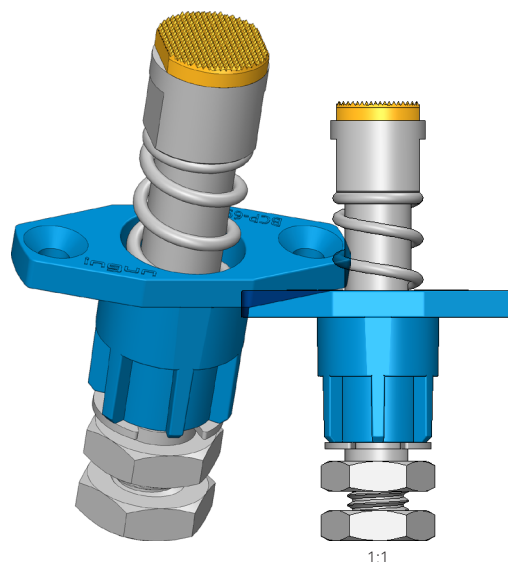
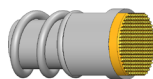
Artículo BCP-694-0005

DIRECTAMENTE AL PRODUCTO

ingun[®]

Partner for Future Technology

- Contacting solution for cylindrical cells (46xx) and prismatic as well blade cells, Battery Modules and -Packs
- Current rating upto 80 A on Al DUT with temperaturer rise $dT \leq 20$ K ; max. current rating of 240 A on high conducting materials like copper alloys
- Diseñado para una amplia gama de aplicaciones, entre las que se incluyen la precarga, la formación, la medición de la resistencia interna (IR), la evaluación de la tensión en circuito abierto (OCV) y las pruebas de fin de vida útil (EOL)
- Continuous plunger system with minimal resistance R typical < 3 m Ω
- Simple flange mounting with flexible cable connection
- High current probe with light weight design to reduce over-all system weight



Datos generales

Grupo de productos:	Dipolo BCP / bornes tetrapolares
Subgrupo de productos:	Dipolo BCP / bornes tetrapolares
Serie:	BCP-694
Application rec.:	
Rejilla:	17 mm
Dispositivo examinado / contacto:	
Magnético:	Sí
Modo de montaje:	Brida
Sistema de cambio rápido:	No
Modo de conexión en la punta de contacto:	Conexión roscada
Altura de montaje ajustable:	No
Con sistema antigiro:	Sí
Pistón continuo:	M 8 x 10,5
Temperatura mín.:	-40 °C
Temperatura máx.:	80 °C
Conforme RoHS:	Sí

Datos eléctricos

Capacidad de corriente / corriente nominal:	240 A
Corriente nominal sobre cobre @ $\Delta T \leq 20$ K:	140 A
Corriente nominal sobre cobre @ $\Delta T \leq 60$ K:	240 A
Corriente nominal sobre aluminio @ $\Delta T \leq 20$ K:	80 A
Corriente nominal sobre aluminio @ $\Delta T \leq 60$ K:	140 A
Resistencia (Ri) típica:	

Datos mecánicos

Longitud total:	58 mm
Diámetro de casquillo del perno:	16 mm
Carrera máxima:	7 mm
Precarga de muelle:	22,75 N
Medida E / dimensión del cuello:	04
Fuerza de resorte durante la carrera de trabajo:	45 N
Carrera de trabajo recomendada:	4,4 mm

Datos sobre el tipo de cabeza

Forma del cabezal:	60 Acanalada/reticular con división fina
Diámetro de cabeza:	12,5 mm
Tipo de cabeza superficie:	A Oro
Tipo de cabeza material:	3 CuBe

Battery contacting probe

BCP-694 360 1250 A 45004-00

Artículo BCP-694-0005

DIRECTAMENTE AL PRODUCTO

ingun[®]

Partner for Future Technology

Ensamblajes de cable y enchufe

Part no. EN	Designation	Tip version EN
SE-AWG08-0002	SE-AWG08-6-AN0003-100-AN0004-3	cabble assembly

INGUN Prüfmittelbau GmbH

Max-Stromeyer-Straße 162
78467, Constance, Germany
Phone +49 7531 8105-0
Customer hotline +49 7531 8105-888
Fax +49 7531 8105-65
info@ingun.com



Precios y plazos de entrega a consultar.
Cambios técnicos reservados. 06/26_ES

Más información sobre el tema
Puntas de prueba

