

Flexible receptacle BKS-802 HMTD-2-1VS

Artículo BKS-802-0003

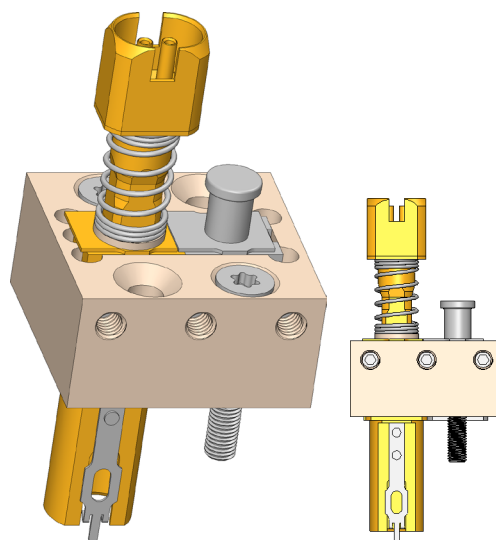


DIRECTAMENTE AL PRODUCTO

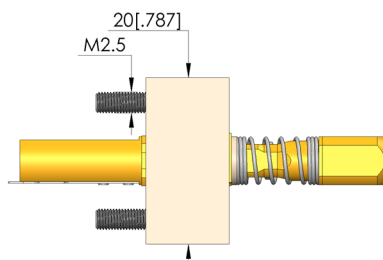
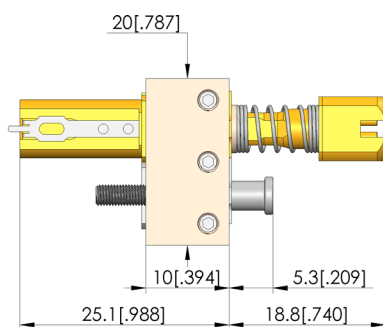
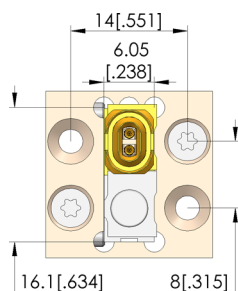
ingun[®]

Partner for Future Technology

- Utilización prioritaria en tecnologías del futuro del mercado automotriz (p. ej. conducción autónoma)
- Soporte flotante para HFS-807 mini-FAKRA radio frequency test probes con área de centrado: ± 0.6 mm desviación angular: $\pm 2^\circ$
- En el grupo de componentes completo se incluye el número correspondiente de puntas de prueba HFS-807.
- Interfaz de cable mediante cable High-Speed SMPM SE-FLX405- 50SMPMFG050SMAMG
- Sencillo cambio de las puntas de prueba desde el lado DUT, broca para atornillado: BIT-HFS-807 M-B, par de apriete recomendado: 20 cNm



1:1



Datos generales

Grupo de productos:
Serie:
Subserie:
Conforme RoHS:

Receptáculos (KS)
KS-802
KS-802 HMTD versión con pinza
Sí

Datos mecánicos

Longitud total:

43,9 mm

INGUN Prüfmittelbau GmbH

Max-Stromeyer-Straße 162
78467, Constance, Germany
Phone +49 7531 8105-0
Customer hotline +49 7531 8105-888
Fax +49 7531 8105-65
info@ingun.com



Precios y plazos de entrega a consultar.
Cambios técnicos reservados. 06/26_ES

Más información sobre el tema
Puntas de prueba

