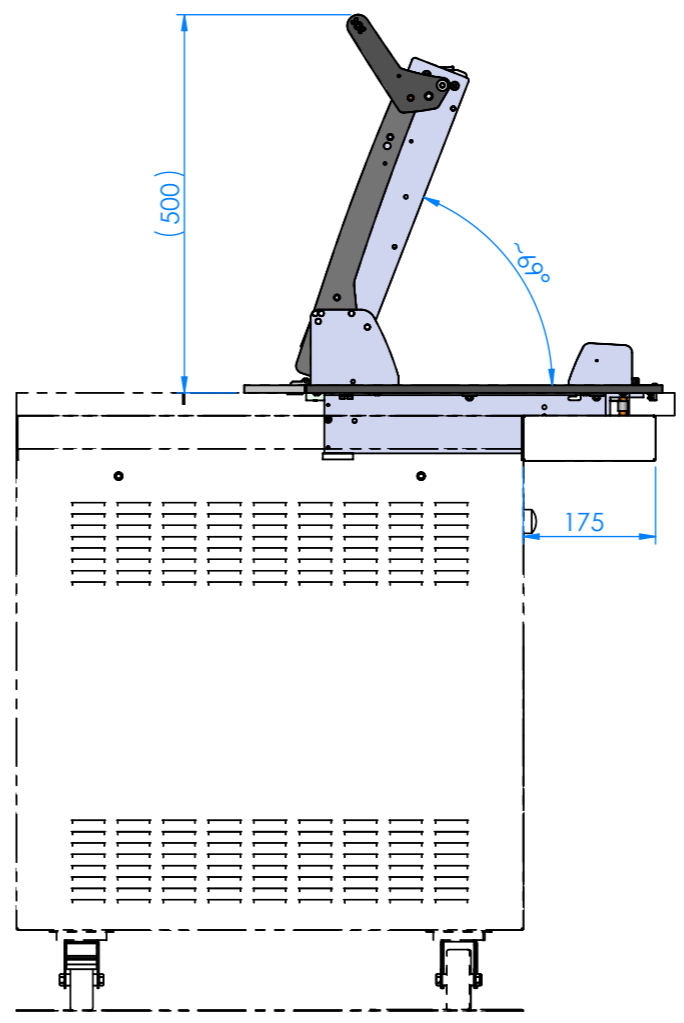
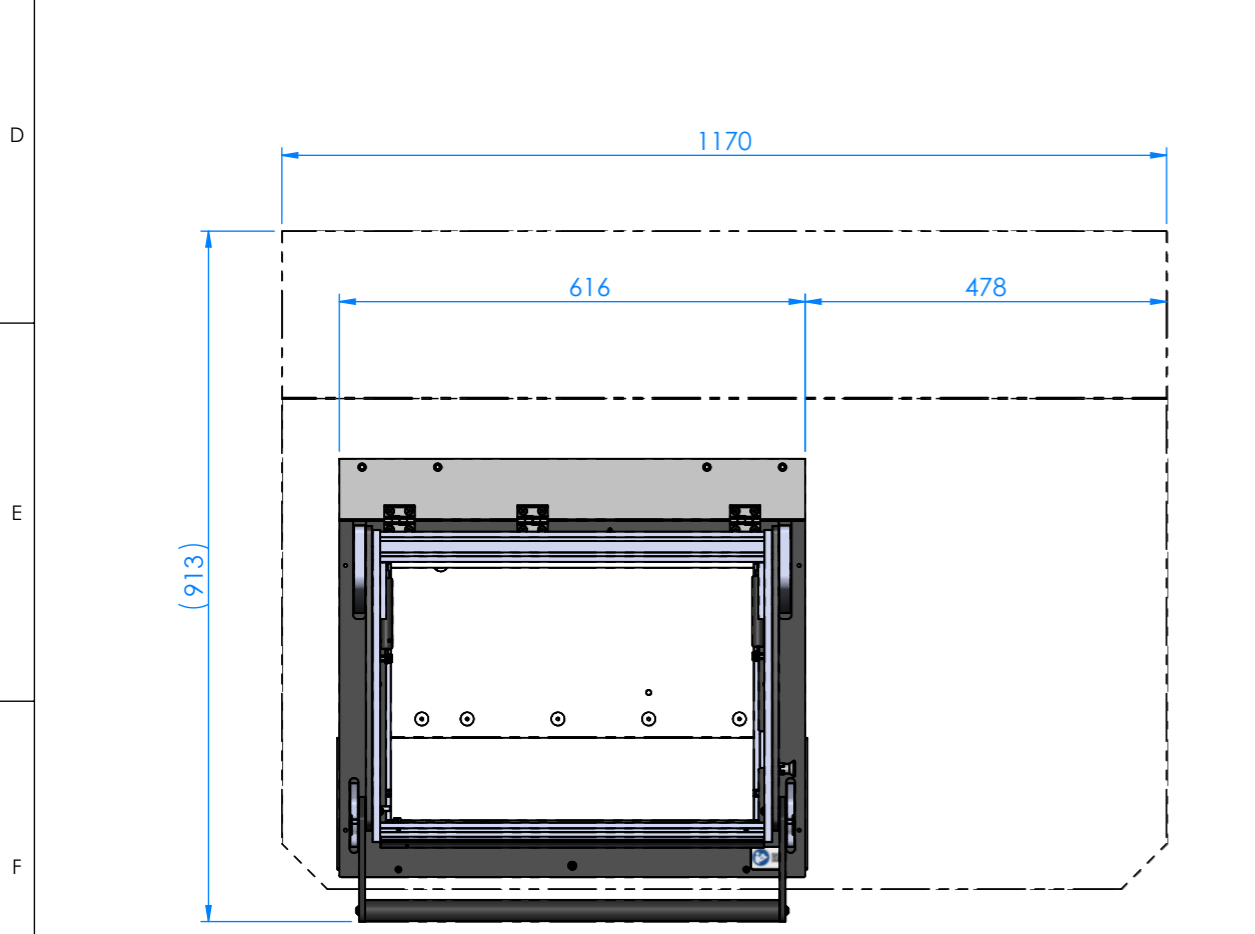
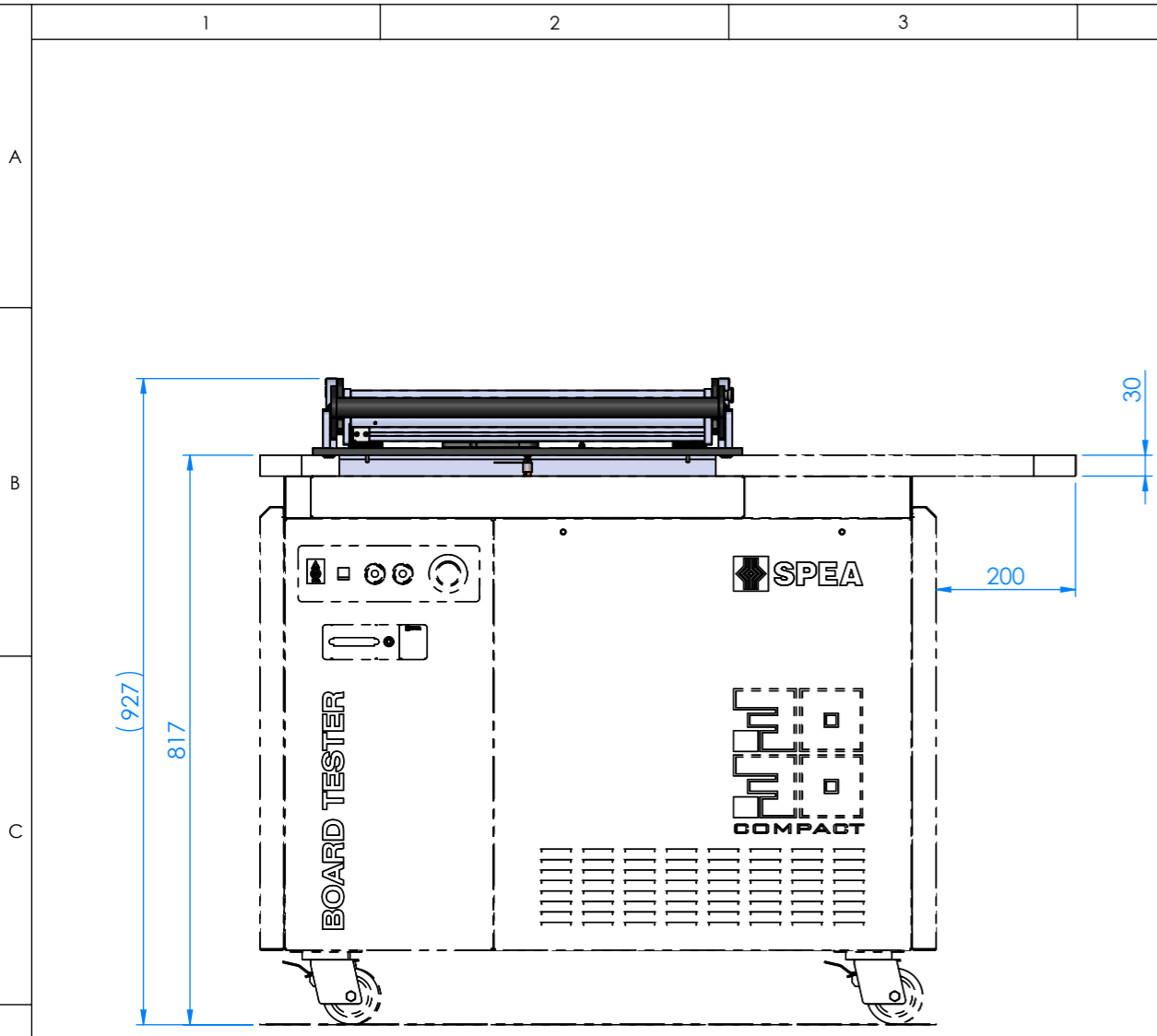
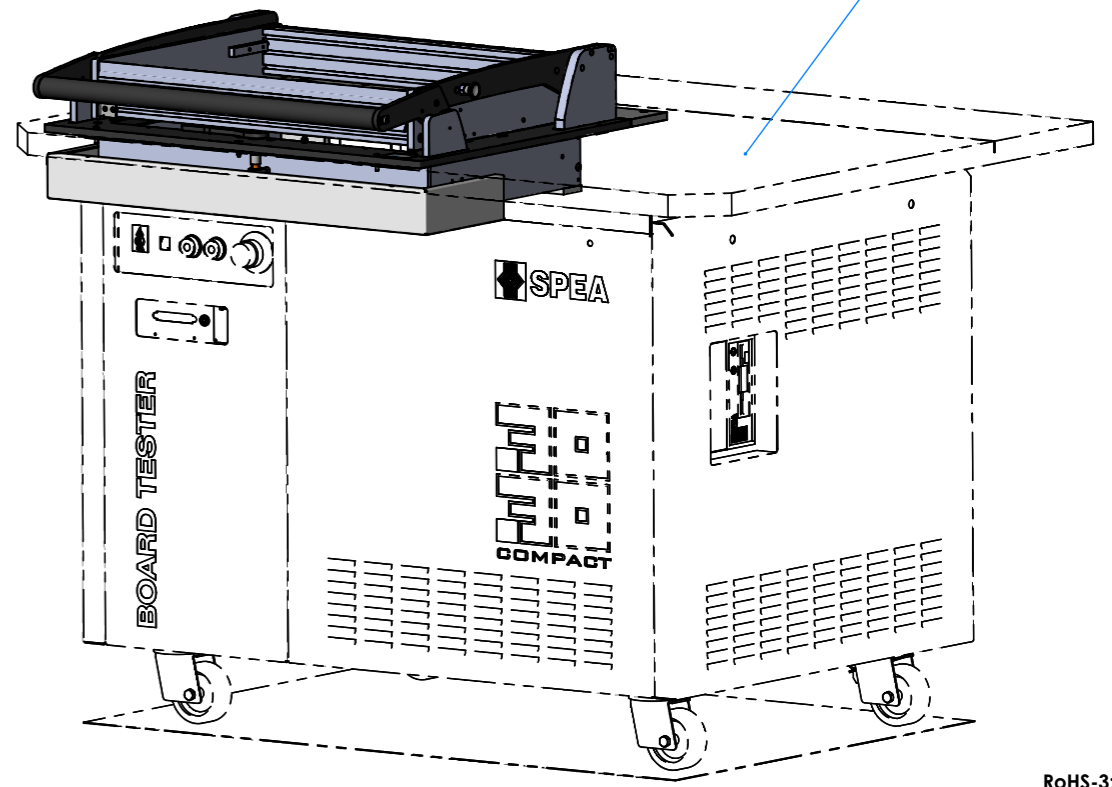


This technical documentation is intellectual property of INGUN Prüfmittelbau GmbH. Unless otherwise contractually agreed in writing, it is not permitted to duplicate or disseminate it, nor may it be made accessible to third parties in any other way, or otherwise be misused without our explicit prior consent.

Diese technische Unterlage ist geistiges Eigentum der Fa. INGUN Prüfmittelbau GmbH. Sofern keine anderslautende schriftliche vertragliche Regelung besteht, darf sie ohne ausdrückliche vorherige Einwilligung weder vervielfältigt, noch verbreitet, noch dritten Personen in sonstiger Weise zugänglich gemacht werden, noch anderweitig missbraucht werden.



Testsystem nicht im Lieferumfang
Test system not included in delivery



RoHS-3;6c

Maßstab/Scale: 1:10	Benennung/Designation: MA 2113/S-10/SPEA3030 Manueller Prüfadapter MA 2113/S-10/SPEA3030 Manual test fixture	Index: 2	Blatt/Sheet 1 von 1 DIN A3
gespeichert/saved: 09.03.2026 13:29:40	Artikel-Nr./PartNo.: 32701		
Montageanleitung/instruction sheet			