

Coding and signal block

FB-KSB-048-WS-KS-i3070-5i

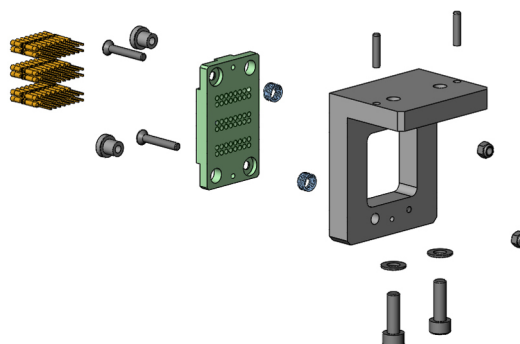
Artículo 48149



DIRECTAMENTE AL PRODUCTO

ingun[®]

Partner for Future Technology



Datos generales

Grupo de productos:	Grupos de componentes funcionales
Serie:	FB-WS
Tipo:	Bloque de codificación y señales
Modelo:	Keysight
Tipo de accesorios:	Función adicional
Estado de entrega:	Totalmente equipado con KT-254 W3 E02
Señales interfaces máx.:	48
Ancho:	50 mm
Altura:	60 mm
Temperatura mín.:	10 °C
Temperatura máx.:	60 °C
Conforme RoHS:	Sí

Compatible con

Modelo de juegos intercambiables:	sin limitaciones
Juegos de recambio (WS):	

Datos técnicos

Montaje:	Rosca M5
Longitud:	48,5 mm
Dimensiones exteriores (AnxPxAl):	50 x 48,5 x 60 mm

INGUN Prüfmittelbau GmbH

Max-Stromeyer-Straße 162
78467, Constance, Germany
Phone +49 7531 8105-0
Customer hotline +49 7531 8105-888
Fax +49 7531 8105-65
info@ingun.com



Precios y plazos de entrega a consultar.
Cambios técnicos reservados. 06/26_ES

Más información sobre el tema
Grupo de componentes funcionales



ingun.com