

# Top interchangeable kit WSO Keysight/i1000D

Artículo 53910

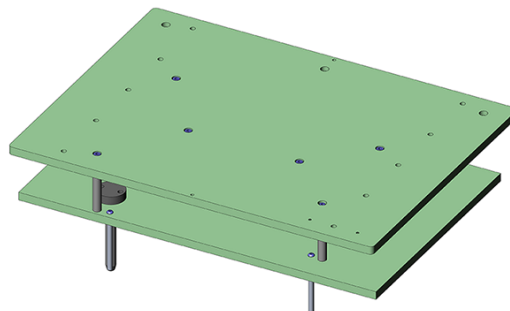


DIRECTAMENTE AL PRODUCTO

**ingun**<sup>®</sup>

Partner for Future Technology

- Juegos de recambio probados para sistemas de prueba keysight inline
- Conexión precisa y con seguridad de proceso, con guías adaptadas idealmente
- Construcción modular con pieza inferior (WSU) y pieza superior (WSO)
- Realización robusta y estable a largo plazo, con excelente vida útil



## Datos generales

Grupo de productos:	Juego de recambio Inline (WS)
Subserie:	
Serie:	
Modelo:	con interfaz
Estado de entrega:	No montado
Contacto de 2 fases:	Sí
Contacto bilateral:	Sí
Temperatura mín.:	10 °C
Temperatura máx.:	60 °C

## Datos técnicos

Altura de montaje GKS superior:	16 mm
Altura de montaje GKS inferior:	13 mm
Altura de montaje GKS 2 fases superior:	16 mm
Altura de montaje GKS 2 fases inferior:	18,3 mm
Altura de montaje libre sobre la placa de circuitos impresos:	58 mm
Superficie útil (AnxP):	390 x 280 mm
Dimensiones exteriores (AnxPxAl):	459 x 340 x 167 mm

## INGUN Prüfmittelbau GmbH

Max-Stromeyer-Straße 162  
78467, Constance, Germany  
Phone +49 7531 8105-0  
Customer hotline +49 7531 8105-888  
Fax +49 7531 8105-65  
info@ingun.com



Precios y plazos de entrega a consultar.  
Cambios técnicos reservados. 06/26\_ES

Más información sobre el tema  
**Inline test fixture kit**



INLINE TEST FIXTURE KITS

ingun.com